

TRANSFORMING TABLES -  
CONSOLES



# INDEX

## TAVOLI TRASFORMABILI

AMELIE  
pg 130

ARES FOLD  
pg 98

ARES MEGA  
pg 106

ARES WING  
pg 114

ASSIST  
pg 50

BESSY  
pg 138

CALYPSO  
pg 34

COMPACT  
pg 60

DIARIO  
pg 82

DOUBLE  
pg 68

FEBO  
pg 74

FENICE  
pg 150

GENIALE  
pg 168

GINGILLO  
pg 160

HELIOS  
pg 8

ICARO  
pg 174

IRIS  
pg 24

LEVANTE  
pg 16

LOTUS  
pg 122

SAKURA  
pg 144

SIRIO  
pg 90

TAVOLETTO  
pg 182

ULISSE  
pg 42

UNIVERSE  
pg 156

## CONSOLLE ESTENSIBILI

COMBI  
pg 250

DAVID  
pg 256

DAVINCI  
pg 266

DOMINO  
pg 230

FLAP  
pg 236

GENESI  
pg 194

QUAD  
pg 222

SQUARE  
pg 242

TABOO  
pg 208

TREK  
pg 214

## SEDIE

JOLIE  
pg 278

JOLIE WOOD  
pg 280

## MATERIALI

FINITURE  
pg 284

# TAVOLI TRASFORMABILI

*TABLES RELEVABLES  
TRANSFORMING COFFEE TABLES*

HELIOS

pg 8

FEBO

pg 74

BESSY

pg 138

LEVANTE

pg 16

DIARIO

pg 82

SAKURA

pg 144

IRIS

pg 24

SIRIO

pg 90

FENICE

pg 150

CALYPSO

pg 34

ARES FOLD

pg 98

UNIVERSE

pg 156

ULISSE

pg 42

ARES MEGA

pg 106

GINGILLO

pg 160

ASSIST

pg 50

ARES WING

pg 114

GENIALE

pg 168

COMPACT

pg 60

LOTUS

pg 122

ICARO

pg 174

DOUBLE

pg 68

AMELIE

pg 130

TAVOLETTO

pg 182

# HELIOS

design Altacom

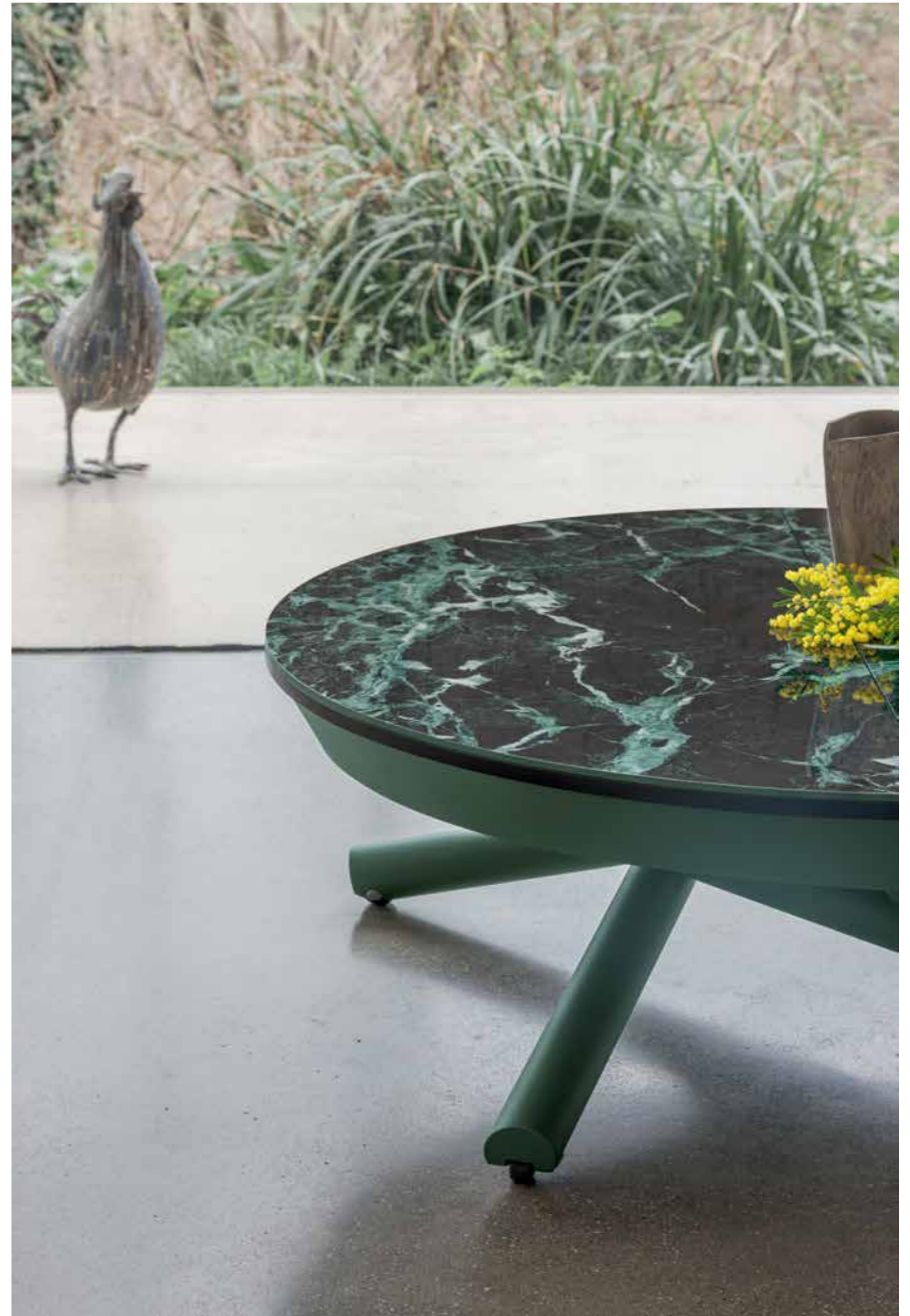
HELIOS É UN TAVOLO DAL PIANO CIRCOLARE, ESTREMAMENTE VERSATILE NELLE FUNZIONI E NELL'ESTETICA. IL MECCANISMO É OPPORTUNAMENTE STUDIATO PER TRASFORMARSI DA SEDUCENTE TAVOLINO DA SALOTTO A TAVOLO DA PRANZO ALLUNGANDOSI CON ESTREMO COMFORT PER ABITANTI E OSPITI. LA STRUTTURA SOTTOSTANTE IN METALLO SI INCROCIA IN UN PIACEVOLE E SUGGESTIVO GIOCO DI LINEE.

Helios est une table avec un plateau rond, très versatile pour sa fonction et son esthétique. La mécanique est bien conçue pour une séduisante table basse qui se transforme en table de repas, qui s'allonge avec un confort extrême pour tous. La structure en métal en dessous se croise dans un intéressant jeu de lignes.

Helios, with its round top, is an extremely versatile table both in function and in design. The mechanism has been conveniently studied to transform from an alluring coffee table to a dining table, extending with ease for the family and guests. The metal base crossbreeds in a suggestive and pleasant linear visual effect.



Base/Piétement/Base verniciato menta goffrato M27  
Piano/Plateau/Top ceramica verde alpi lucido K23  
Sedia NANETTE eco pelle grafite EC62



HELIOS



# HELIOS

## FINITURE PIANO FINITIONS PLATEAU TOP FINISHES

### LEGNO IMPIALLACCIATO / PLACAGE BOIS / VENEER WOOD

W02	Rovere grigio
W03	Rovere tabacco
W04	Rovere naturale
W06	Rovere juta
W07	Rovere fumé
W10	Noce Canaletto

### CERAMICA 3mm / CÉRAMIQUE 3mm / CERAMIC 3mm

K01	Fokos Sale
K02	Fokos Terra
K03	Fokos Piombo
K11	Pietra Savoia Antracite
K15	Noir Desir opaco
K16	Pietra Grey opaco
K17	Calacatta Gold opaco
K18	Bianco Statuario venato opaco
K19	Diamond Cream opaco
K20	Emperador opaco

### CERAMICA 5mm / CÉRAMIQUE 5mm / CERAMIC 5mm

K04	Noir Desir lucido
K05	Bianco Statuario venato lucido
K06	Diamond Cream lucido
K22	Calacatta Black lucidato Starlit lucido
K23	Verde Alpi lucido
K24	Cristallo Gold lucidato Starlit
K25	Ossido Verderame opaco
K26	Cristallo Gold Caress opaco
K27	Ceramica Onice beige
K28	Patagonia

### VETRO / VERRE / GLASS

G01	Bianco lucido
G02	Tortora lucido
G03	Nero lucido

### LACCATO / LAQUÉ / LACQUERED

Poro aperto  
/ Pores ouverts  
/ Open pore

L31	Bianco luce
L32	Bianco panna
L33	Bianco vela
L34	Grigio corda
L35	Grigio canapa
L39	Rosso aragosta
L40	Tortora

### NOBILITATO / MÉLAMINE / MELAMINE

N20	Natural halifax oak
N24	Ardesia
N25	Vintage chiaro
N30	Morera
N35	Rovere nodato caramel
N36	Olmo moka
N40	Noce Canaletto
N42	Rovere nero
N43	Bianco spatolato
N44	Bianco statuario venato
N45	Diamond cream
N46	Pietra grey
N47	Granito
N51	Chromix chiaro

### EFFETTO MALTA / EFFET-BÉTON / MORTAR-LOOK

E04	Metalli vissuti nichel
E06	Beton tortora
E07	Beton nero
E08	Beton grigio scuro
E09	Beton grigio chiaro
E15	Pietra spatolata travertino metallizzato bianco
E19	Bianco assoluto
E20	Gros carruba
E21	Gros ciocco
E22	Ruggine
E23	Rock silver
E24	Rock copper
E25	Rock cemento



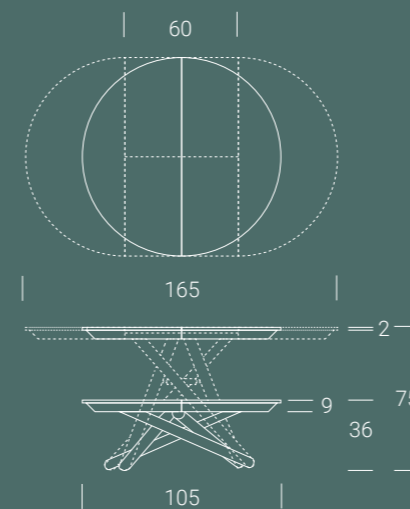
## FINITURE BASE FINITIONS PIÉTEMENT BASE FINISHES

Tavolino trasformabile in tavolo da pranzo, base in metallo, meccanismo a gas, regolabile in altezza al millimetro da cm 36 a cm 75, piano rotondo in nobilitato, legno, vetro, effetto malta e ceramica, prolunga interna a libro. Ruote a scomparsa.

Table relevable en table de repas, piétement en métal,haussement par vérin-gaz, réglable en hauteur au millimètre de cm 36 à cm 75, plateau rond en mélamine, bois, verre, effet-béton et céramique, rallonge intégrée porte-feuille. Roulettes intégrées.

Transforming coffee table, it turns into a dining table. Metal frame, gas lifting device, millimetre-adjustable height from cm 36 to cm 75, melamine, stained wood, glass, mortar-look and ceramic round top, inside folded extension. Under-base wheels.

### ALLUNGABILE EXTENSIBLE / EXTENDABLE



### METALLO / MÉTAUX / METALS

M02	Vern. grisou goffrato
M04	Vern. nero opaco
M11	Vern. grafite goffrato
M12	Vern. tortora goffrato
M19	Vern. bronzo goffrato
M24	Vern. bianco goffrato
M25	Vern. rame goffrato
M27	Vern. menta goffrato
M51	Vern. oro goffrato

# LEVANTE

design Altacom

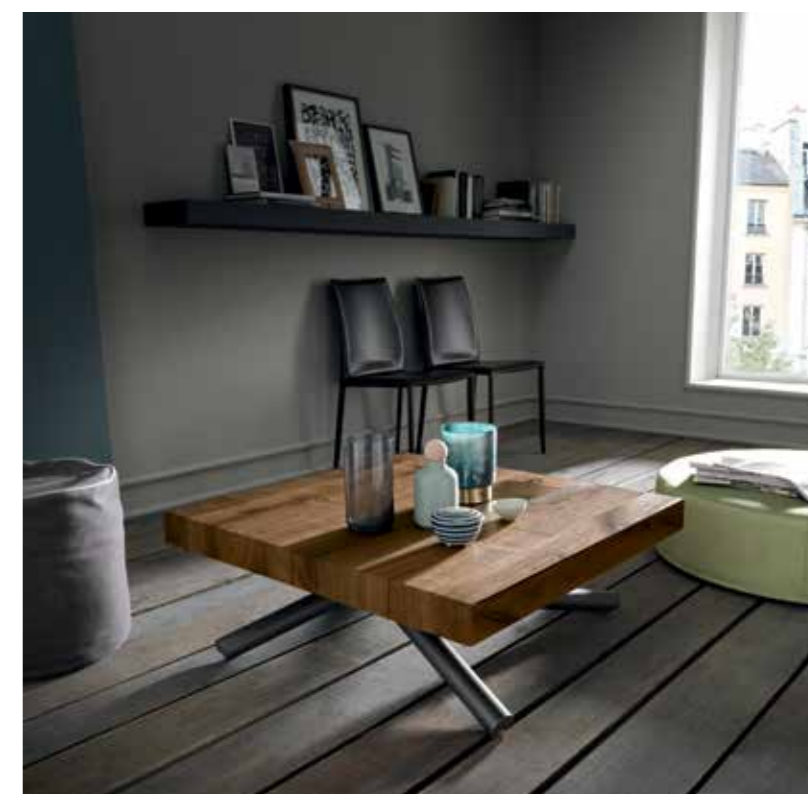
LEVANTE È UN TAVOLINO TRASFORMABILE CHE INTEGRA LA PARTICOLARITÀ DELLA STRUTTURA METALLICA AD INTRECCIO ALLA SOLIDITÀ DI UN PIANO AD ALTO SPESSORE PROPOSTA IN ROVERE MASSICCIO, UN CONCEPT CHE ABBRACCIA LA MODERNITÀ DELLA FUNZIONE SENZA RINUNCIARE A QUEL RICHIAMO ALLA NATURA COSÌ AMATA DAGLI ESTIMATORI DEL BELLO.

Levante est une table relevable qui combine la particularité de sa structure en métal et la solidité de son plateau épais en chêne vieux. Ce concept embrasse la modernité de la fonction, sans renoncer à l'appel de la nature, si chère à ceux qui aiment la beauté.

Levante is a transforming table that integrates the peculiarity of its bound metal structure with an old oak thick top. This concept embraces the modernity of the function without renouncing to a touch of much appreciated nature.







Base/Piétement/Base verniciato grafite gofrato M11  
Piano/Plateau/Top legno rovere massiccio termotrattato W21

LEVANTE



## LEVANTE

### FINITURE PIANO FINITIONS PLATEAU TOP FINISHES



### FINITURE BASE FINITIONS PIÉTEMENT BASE FINISHES

**Tavolino trasformabile in tavolo da pranzo, base in metallo, meccanismo a gas, regolabile in altezza al millimetro da cm 36 a cm 75, piano quadrato in nobilitato, legno e effetto malta, due prolunghe interne. Ruote a scomparsa.**

Table relevable en table de repas, piétement en métal,haussement par vérin-gaz, réglable en hauteur au millimètre de cm 36 à cm 75, plateau carré en mélamine, bois, effet-béton, deux rallonges internes. Roulettes intégrées.

Transforming coffee table, it turns into a dining table. Metal frame, gas lifting device, millimetre-adjustable height from cm 36 to cm 75, melamine, stained wood, mortar-look square top, two inside extensions. Under-base wheels.

#### LEGNO MASSICCIO / BOIS MASSIF / SOLID WOOD

W21	Rovere vecchio massiccio termotrattato
W32	Rovere vecchio massiccio naturale
W33	Rovere vecchio massiccio grigio

#### LEGNO IMPIALLACCIATO / PLACAGE BOIS / VENEER WOOD

W02	Rovere grigio
W03	Rovere tabacco
W04	Rovere naturale
W06	Rovere juta
W07	Rovere fumé

#### NOBILITATO / MÉLAMINE / MELAMINE

N20	Natural halifax oak
N24	Ardesia
N25	Vintage chiaro
N30	Morera
N35	Rovere nodato caramel
N36	Olmo moka
N40	Noce Canaletto
N42	Rovere nero
N43	Bianco spatolato
N44	Bianco statuario venato
N45	Diamond cream
N46	Pietra grey
N47	Granito
N51	Chromix chiaro

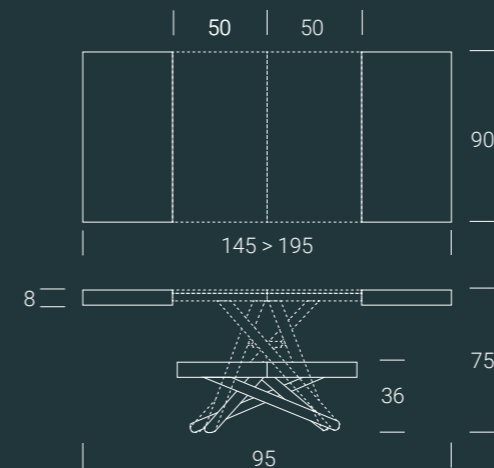
#### EFFETTO MALTA / EFFET-BÉTON / MORTAR-LOOK

E04	Metalli vissuti nichel
E06	Beton tortora
E07	Beton nero
E08	Beton grigio scuro
E09	Beton grigio chiaro
E15	Pietra spatolata travertino metallizzato bianco
E19	Bianco assoluto
E20	Gros carruba
E21	Gros ciocco
E22	Ruggine
E23	Rock silver
E24	Rock copper
E25	Rock cemento

#### LACCATO / LAQUÉ / LACQUERED

Poro aperto / Pores ouverts / Open pore	
L31	Bianco luce
L32	Bianco panna
L33	Bianco vela
L34	Grigio corda
L35	Grigio canapa
L39	Rosso aragosta
L40	Tortora

#### ALLUNGABILE EXTENSIBLE / EXTENDABLE



#### METALLO / MÉTAUX / METALS

M02	Vern. grisou goffrato
M04	Vern. nero opaco
M11	Vern. grafite goffrato
M12	Vern. tortora goffrato
M19	Vern. bronzo goffrato
M24	Vern. bianco goffrato
M25	Vern. rame goffrato
M27	Vern. menta goffrato
M51	Vern. oro goffrato

# IRIS

design Altacom

IL TAVOLINO TRASFORMABILE IRIS SI DISTINGUE PER LA SUA GRANDE VERSATILITÀ DI UTILIZZO: NELLA VERSIONE TAVOLO DA PRANZO IL PIANO SI ALLUNGA DA DUE A OTTO POSTI. L'ASPETTO "MINIMAL" DI IRIS SI PRESTA AD ESALTARE LE MOLTEPLICI FINITURE MATERICHE IN CUI È DISPONIBILE.

La table relevable Iris se distingue par sa grande polyvalence: dans la version table de repas, le plateau s'étend de deux à huit places. Le design minimal d'Iris valorise les plusieurs et différentes finitions disponibles.

The Iris transformable table stands out for its great versatility of use: in its dining table version the top extends from two to eight seats. The "minimal" aspect of Iris lends to exalt the multiple materic finishes in which it is available.



I R I S



# IRIS

IL MECCANISMO A GAS CONSENTE  
ALLA BASE IN METALLO, CON RUOTE A  
SCOMPARSA, DI REGOLARE L'ALTEZZA DI  
IRIS CON GRANDE PRECISIONE.

Le mécanisme à gaz permet au piètement en  
métal, avec roulettes intégrées, de régler la  
hauteur d'Iris avec grande précision.

The gas mechanism allows the metal base, with  
hidden wheels, to adjust the height of Iris with  
great precision.



**Base/Piètement/Base** verniciato grafite goffrato M11  
**Piano/Plateau/Top** nobilitato bianco spatolato N43  
**Sedia NANETTE** eco pelle nabuk bianco NB08



**FINITURE PIANO**  
 FINITIONS PLATEAU  
 TOP FINISHES

**FINITURE BASE**  
 FINITIONS PIÉTEMENT  
 BASE FINISHES

Tavolino trasformabile in tavolo da pranzo, base in metallo, meccanismo a gas, regolabile in altezza al millimetro da cm 32 a cm 81, piano rettangolare in nobilitato, laccato, legno o effetto malta. Apertura sincronizzata 2 prolunghe interne. Ruote a scomparsa.

Table relevable en table de repas, piétement en acier,haussement par vérin-gaz, réglable en hauteur au millimètre de cm 32 à cm 81, plateau rectangulaire en mélamine, laqué, bois ou effet-béton. Ouverture synchronisée avec 2 rallonges intérieures. Roulettes intégrées.

Metal frame transforming coffee table, it turns into a dining table, gas lifting device, millimetre-adjustable height from cm 32 to cm 81, melamine, lacquered, wood or mortar-look rectangular top. Synchronized with opening 2 inside extensions. Under-base wheels.

**LEGNO MASSICCIO**  
 / BOIS MASSIF  
 / SOLID WOOD

W21	Rovere vecchio massiccio termotrattato
W32	Rovere vecchio massiccio naturale
W33	Rovere vecchio massiccio grigio

**LEGNO IMPIALLACCIATO**  
 / PLACAGE BOIS  
 / VENEER WOOD

W02	Rovere grigio
W03	Rovere tabacco
W04	Rovere naturale
W06	Rovere juta
W07	Rovere fumé
W10	Noce Canaletto

**NOBILITATO**  
 / MÉLAMINE  
 / MELAMINE

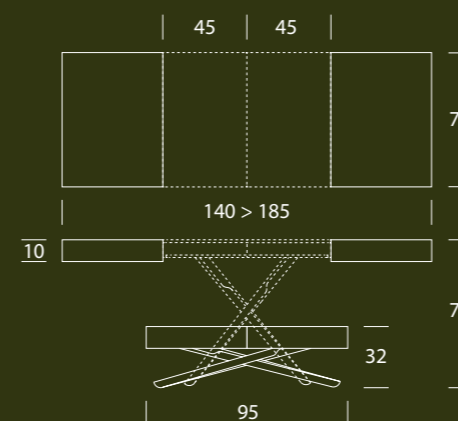
N20	Natural halifax oak
N24	Ardesia
N25	Vintage chiaro
N30	Morera
N35	Rovere nodato caramelo
N36	Olmo moka
N40	Noce Canaletto
N42	Rovere nero
N43	Bianco spatolato
N44	Bianco statuario venato
N45	Diamond cream
N46	Pietra grey
N47	Granito
N51	Chromix chiaro

**EFFETTO MALTA**  
 / EFFET-BÉTON  
 / MORTAR-LOOK

E04	Metalli vissuti nichel
E06	Beton tortora
E07	Beton nero
E08	Beton grigio scuro
E09	Beton grigio chiaro
E15	Pietra spatolata travertino metallizzato bianco
E19	Bianco assoluto
E20	Gros carruba
E21	Gros ciocco
E22	Ruggine
E23	Rock silver
E24	Rock copper
E25	Rock cemento

**LACCATO**  
 / LAQUÉ  
 / LACQUERED

Poro aperto	Opaco	
/ Pores ouverts	/ Mat	
/ Open pore	/ Matt	
L31	L51	Bianco luce
L32	L52	Bianco panna
L33	L53	Bianco vela
L34	L54	Grigio corda
L35	L55	Grigio canapa
L39	L59	Rosso aragosta
L40	L60	Tortora

**ALLUNGABILE**  
 EXTENSIBLE / EXTENDABLE

**METALLO**  
 / MÉTAUX  
 / METALS

M02	Vern. grisou goffrato
M04	Vern. nero opaco
M11	Vern. grafite goffrato
M12	Vern. tortora goffrato
M19	Vern. bronzo goffrato
M24	Vern. bianco goffrato
M25	Vern. rame goffrato
M27	Vern. menta goffrato
M51	Vern. oro goffrato



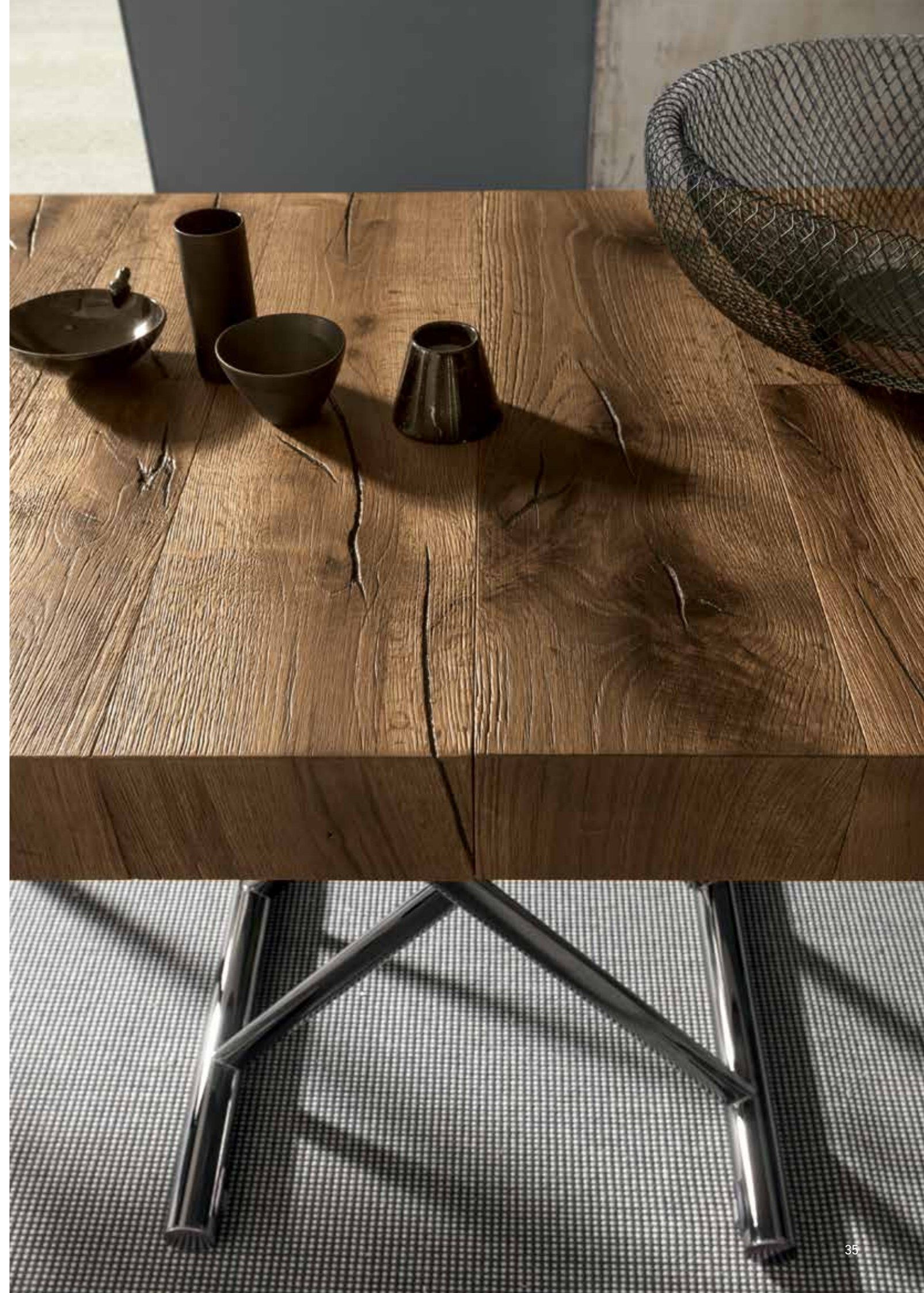
# CALYPSO

design Altacom

SEMPRE PRONTO E IN POCHE MOSSE C'È POSTO PER TUTTI. ELEGANZA E QUALITÀ TROVANO IN QUESTO TAVOLO TRASFORMABILE UN CONNUBIO PERFETTO. L'AMPIO SPESSORE DEL PIANO CUSTODISCE GLI ELEMENTI PER ALLUNGARE IL TAVOLO, FINO AL DOPPIO DELLA SUA LUNGHEZZA.

Toujours prête et, en quelques gestes, il y a de la place pour tout le monde. Élégance et qualité se fondent parfaitement dans cette table relevable. Le plateau de forte épaisseur cache les éléments pour agrandir la table, jusqu'au double de sa longueur.

Calypso is always ready and in few moves it can host everyone. Elegance and quality find a perfect match in this transforming table. The thickness of the top guards the elements to extend the table up to the double of its length.





Base/Piédement/Base cromo nero lucido M09  
Piano/Plateau/Top: legno rovere massiccio termotrattato W21  
Sedia MOLLY pelle nero P11

# CALYPSO



DA MOLTO GRANDE A MOLTO PICCOLO:  
CALYPSO NON DELUDE MAI. REGOLABILE  
ANCHE IN ALTEZZA RAPPRESENTA UN  
VALIDO COMPLEMENTO D'ARREDO PER  
SPAZI DA VIVERE CON STILE.

Dans sa version grande et dans sa version  
petite, Calypso ne déçoit jamais. Réglable  
en hauteur également, cette table est un  
précieux complément pour des espaces à  
vivre avec style.

From very big to very small Calypso never  
disappoints. It is adjustable also in height  
and represents a valid furniture piece for  
places to live with style.



# CALYPSO

## FINITURE PIANO FINITIONS PLATEAU TOP FINISHES



## FINITURE BASE FINITIONS PIÉTEMENT BASE FINISHES

**Tavolino trasformabile in tavolo da pranzo, base in metallo, meccanismo a gas, regolabile in altezza al millimetro da cm 27 a cm 81, piano rettangolare in nobilitato, laccato, legno o effetto malta, 2 prolunghe interne. Ruote a scomparsa.**

Table relevable en table de repas, piétement en acier, haussement par vérin-gaz, réglable en hauteur au millimètre de cm 27 à cm 81, plateau rectangulaire en mélamine, laqué, bois ou effet-béton, 2 rallonges intérieures. Roulettes intégrées.

Metal frame transforming coffee table, it turns into a dining table, gas lifting device, millimetre-adjustable height from cm 27 to cm 81, melamine, lacquered, wood or mortar-look rectangular top, 2 inside extensions. Under-base wheels.

### LEGNO MASSICCIO / BOIS MASSIF / SOLID WOOD

W21	Rovere vecchio massiccio termotrattato
W32	Rovere vecchio massiccio naturale
W33	Rovere vecchio massiccio grigio

### LEGNO IMPIALLACCIATO / PLACAGE BOIS / VENEER WOOD

W02	Rovere grigio
W03	Rovere tabacco
W04	Rovere naturale
W06	Rovere juta
W07	Rovere fumé
W10	Noce Canaletto

### NOBILITATO / MÉLAMINE / MELAMINE

N20	Natural halifax oak
N24	Ardesia
N25	Vintage chiaro
N30	Morera
N35	Rovere nodato caramelo
N36	Olmo moka
N40	Noce Canaletto
N42	Rovere nero
N43	Bianco spatolato
N44	Bianco statuario venato
N45	Diamond cream
N46	Pietra grey
N47	Granito
N51	Chromix chiaro

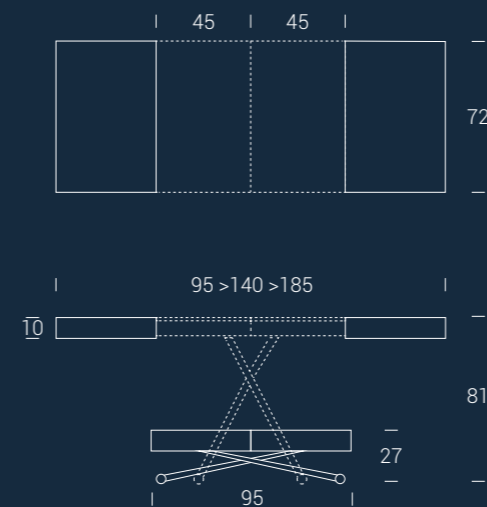
### EFFETTO MALTA / EFFET-BÉTON / MORTAR-LOOK

E04	Metalli vissuti nichel
E06	Beton tortora
E07	Beton nero
E08	Beton grigio scuro
E09	Beton grigio chiaro
E15	Pietra spatolata travertino metallizzato bianco
E19	Bianco assoluto
E20	Gros carruba
E21	Gros ciocco
E22	Ruggine
E23	Rock silver
E24	Rock copper
E25	Rock cemento

### LACCATO / LAQUÉ / LACQUERED

Poro aperto / Pores ouverts / Open pore	Opaco / Mat / Matt	
L31	L51	Bianco luce
L32	L52	Bianco panna
L33	L53	Bianco vela
L34	L54	Grigio corda
L35	L55	Grigio canapa
L39	L59	Rosso aragosta
L40	L60	Tortora

### ALLUNGABILE EXTENSIBLE / EXTENDABLE



### METALLO / MÉTAUX / METALS

M02	Vern. grisou goffrato
M04	Vern. nero opaco
M05	Cromo lucido
M09	Cromo nero lucido
M11	Vern. grafite goffrato
M12	Vern. tortora goffrato
M19	Vern. bronzo goffrato
M24	Vern. bianco goffrato
M25	Vern. rame goffrato
M27	Vern. menta goffrato
M51	Vern. oro goffrato

# ULISSE

design Altacom

UN TAVOLINO DALLE LINEE "MINIMAL"  
CON MECCANISMO A GAS, SI TRASFORMA  
ALL'OCCORRENZA IN UN TAVOLO DA  
PRANZO CON SEMPLICI MOVIMENTI  
DELLA MANO. RAFFINATA LA FINITURA IN  
NOBILITATO EFFETTO MARMO.

Une table aux lignes « minimales » avec  
haussement par vérin gaz, se transforme si  
besoin dans une table de repas avec des gestes  
simples. Très raffinée la finition melamine effet  
marbre du plateau.

A table with "minimal" lines and a gas lifting  
mechanism, it turns, if necessary, into a dining  
table with a few simple movements. Definitely  
refined the marble-style melamine finish.





Base/Pièment/Base verniciato griso/goffrato M02  
Piano/Plateau/Top nobilitato bianco statuaria venato N44  
Sedia DANDY eco pelle bianco EC01

U L I S S E



## U L I S S E

### FINITURE PIANO FINITIONS PLATEAU TOP FINISHES



### FINITURE BASE FINITIONS PIÉTEMENT BASE FINISHES

**Tavolino trasformabile in tavolo da pranzo, base in metallo, meccanismo a gas, regolabile in altezza al millimetro da cm 25 a cm 88, piano rettangolare in nobilitato, laccato, legno, effetto malta, 2 prolunghe interne. Ruote a scomparsa.**

Table relevable en table de repas, piétement en acier, haussement par vérin-gaz, réglable en hauteur au millimètre de cm 25 à cm 88, plateau rectangulaire en mélamine, laqué, bois, effet-béton, 2 rallonges internes. Roulettes intégrées.

Transforming coffee table, it turns into a dining table. Metal frame, gas lifting device, millimetre-adjustable height from cm 25 to cm 88, melamine, lacquered, wood, mortar-look rectangular top, 2 inside extensions. Under-base wheels.

#### LEGNO MASSICCIO / BOIS MASSIF / SOLID WOOD

W21	Rovere vecchio massiccio termotrattato
W32	Rovere vecchio massiccio naturale
W33	Rovere vecchio massiccio grigio

#### LEGNO IMPIALLACCIATO / PLACAGE BOIS / VENEER WOOD

W02	Rovere grigio
W03	Rovere tabacco
W04	Rovere naturale
W06	Rovere juta
W07	Rovere fumé
W10	Noce Canaletto

#### NOBILITATO / MÉLAMINE / MELAMINE

N20	Natural halifax oak
N24	Ardesia
N25	Vintage chiaro
N30	Morera
N35	Rovere nodato caramél
N36	Olmo moka
N40	Noce Canaletto
N42	Rovere nero
N43	Bianco spatolato
N44	Bianco statuario venato
N45	Diamond cream
N46	Pietra grey
N47	Granito
N51	Chromix chiaro

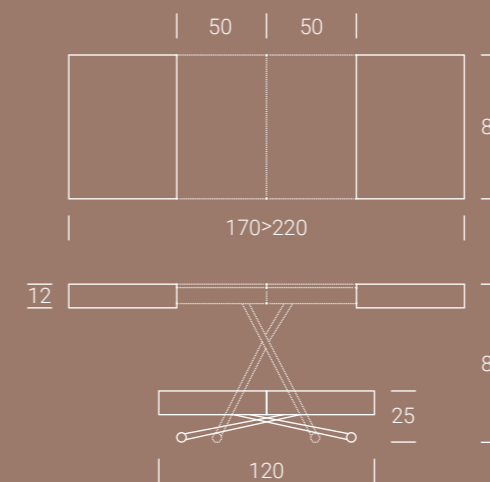
#### EFFETTO MALTA / EFFET-BÉTON / MORTAR-LOOK

E04	Metalli vissuti nichel
E06	Beton tortora
E07	Beton nero
E08	Beton grigio scuro
E09	Beton grigio chiaro
E15	Pietra spatolata travertino metallizzato bianco
E19	Bianco assoluto
E20	Gros carruba
E21	Gros ciocco
E22	Ruggine
E23	Rock silver
E24	Rock copper
E25	Rock cemento

#### LACCATO / LAQUÉ / LACQUERED

Poro aperto / Pores ouverts / Open pore	Opaco / Mat / Matt	Lucido / Brilliant / High gloss
L31	L51	L01
L32	L52	Bianco luce
L33	L53	Bianco panna
L34	L54	Bianco vela
L35	L55	Grigio corda
L39	L59	Grigio canapa
L40	L60	Rosso aragosta
		Tortora

#### ALLUNGABILE EXTENSIBLE / EXTENDABLE



#### METALLO / MÉTAUX / METALS

M02	Vern. grisou goffrato
M04	Vern. nero opaco
M05	Cromo lucido
M09	Cromo nero lucido
M11	Vern. grafite goffrato
M12	Vern. tortora goffrato
M19	Vern. bronzo goffrato
M24	Vern. bianco goffrato
M25	Vern. rame goffrato
M27	Vern. menta goffrato
M51	Vern. oro goffrato



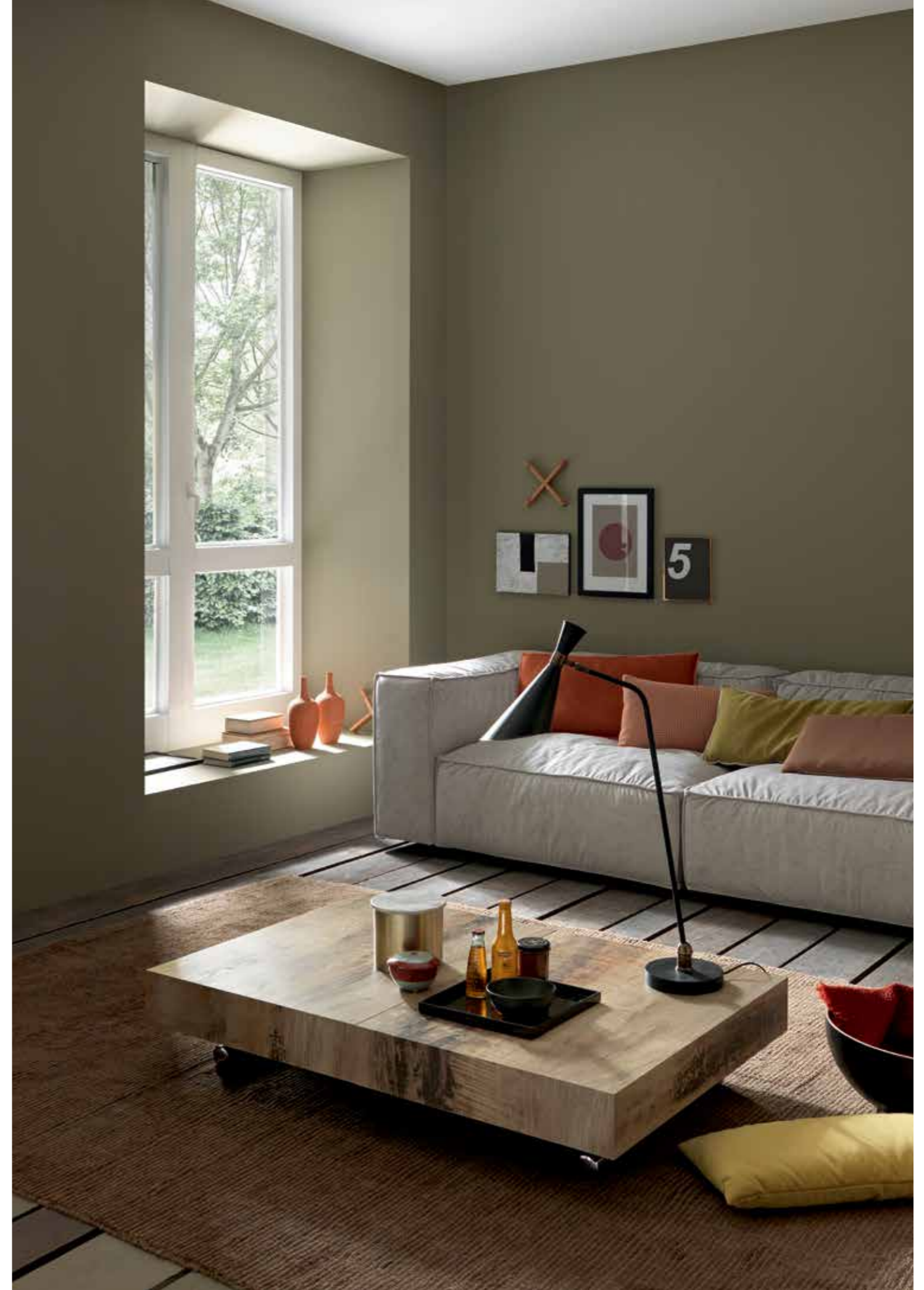
# ASSIST

design Altacom

UN TAVOLINO DA SOGGIORNO DALLE PRESTAZIONI STRAORDINARIE, CHE SI TRASFORMA IN UN TAVOLO DA PRANZO CHE PERMETTE DI OSPITARE COMODAMENTE FINO A 14 PERSONE. ASSIST È STATO REALIZZATO PER SODDISFARE LA VOGLIA DI PERSONALIZZARE AL MASSIMO GLI SPAZI DI CASA GIOCANDO CON L'ARREDAMENTO, DIVERTENDOSI.

Des performances extraordinaires pour cette table relevable en table de repas, dont l'extension permet d'accueillir à table jusqu'à 14 personnes en tout confort. Assist permet de personnaliser au maximum les espaces de la maison, en jouant avec le décor, en s'amusant.

A coffee table with extraordinary performance, that turns into a dining table which can host up to 14 people. Assist has been conceived to satisfy the need of fully personalizing the home space by playing with furniture and having fun.







Base/Piédement/Base cromo nero lucido M09  
Piano/Plateau/Top nobilitato morera N30



# ASSIST

## FINITURE PIANO FINITIONS PLATEAU TOP FINISHES



## FINITURE BASE FINITIONS PIÉTEMENT BASE FINISHES

Tavolino trasformabile in tavolo da pranzo, base in metallo, meccanismo a gas, regolabile in altezza al millimetro da cm 25 a cm 76, piano rettangolare in nobilitato, laccato, legno, effetto malta, 2 prolunghe interne e 2 prolunghe esterne. Ruote a scomparsa. Gambe pieghevoli di supporto.

Table relevable en table de repas, piétement central en métal,haussement par vérin-gaz, réglable en hauteur au millimètre de cm 25 à cm 76, plateau rectangulaire en mélamine,laqué, bois, effet-béton, 2 rallonges internes et 2 rallonges externes. Roulettes intégrées. Pieds pliables à support des rallonges.

Transforming coffee table, it turns into a dining table. Metal frame, gas lifting device, millimetre-adjustable height from cm 25 to cm 76, melamine, lacquered, stained wood, mortar-look rectangular top, 2 inside extensions and 2 external extensions. Under-base wheels. Supporting folding legs.

### LEGNO MASSICCIO / BOIS MASSIF / SOLID WOOD

W21	Rovere vecchio massiccio termotrattato
W32	Rovere vecchio massiccio naturale
W33	Rovere vecchio massiccio grigio

### LEGNO IMPIALLACCIATO / PLACAGE BOIS / VENEER WOOD

W02	Rovere grigio
W03	Rovere tabacco
W04	Rovere naturale
W06	Rovere juta
W07	Rovere fumé
W10	Noce Canaletto

### NOBILITATO / MÉLAMINE / MELAMINE

N20	Natural halifax oak
N24	Ardesia
N25	Vintage chiaro
N30	Morera
N35	Rovere nodato caramél
N36	Olmo moka
N40	Noce Canaletto
N42	Rovere nero
N43	Bianco spatolato
N44	Bianco statuario venato
N45	Diamond cream
N46	Pietra grey
N47	Granito
N51	Chromix chiaro

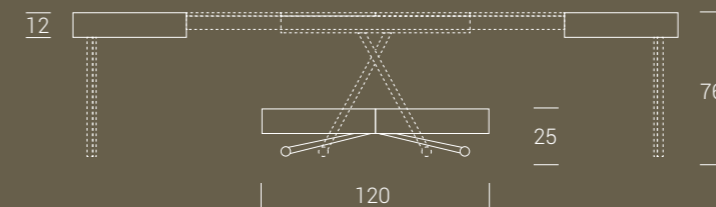
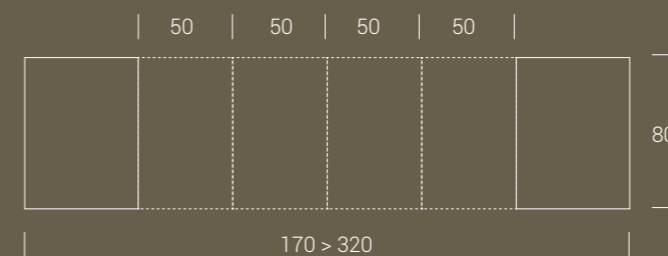
### EFFETTO MALTA / EFFET-BÉTON / MORTAR-LOOK

E04	Metalli vissuti nichel
E06	Beton tortora
E07	Beton nero
E08	Beton grigio scuro
E09	Beton grigio chiaro
E15	Pietra spatolata travertino metallizzato bianco
E19	Bianco assoluto
E20	Gros carruba
E21	Gros ciocco
E22	Ruggine
E23	Rock silver
E24	Rock copper
E25	Rock cemento

### LACCATO / LAQUÉ / LACQUERED

Poro aperto / Pores ouverts / Open pore	Opaco / Mat / Matt	Lucido / Brilliant / High gloss	
L31	L51	L01	Bianco luce
L32	L52		Bianco panna
L33	L53		Bianco vela
L34	L54		Grigio corda
L35	L55		Grigio canapa
L39	L59		Rosso aragosta
L40	L60		Tortora

### ALLUNGABILE EXTENSIBLE / EXTENDABLE



### METALLO / MÉTAUX / METALS

M02	Vern. grisou goffrato
M04	Vern. nero opaco
M05	Cromo lucido
M09	Cromo nero lucido
M11	Vern. grafite goffrato
M12	Vern. tortora goffrato
M19	Vern. bronzo goffrato
M24	Vern. bianco goffrato
M25	Vern. rame goffrato
M27	Vern. menta goffrato
M51	Vern. oro goffrato

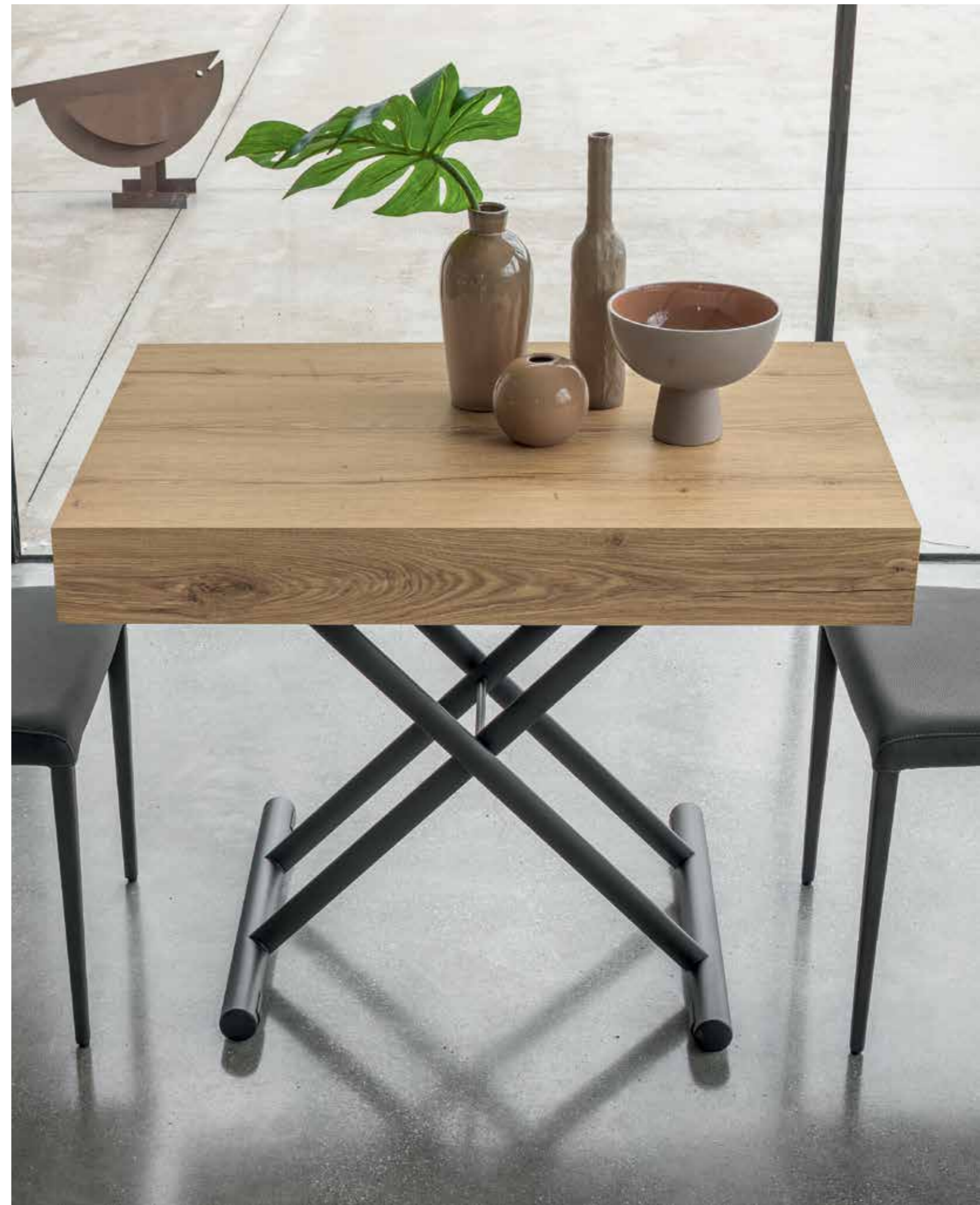
# COMPACT

design Altacom

IL SISTEMA DI PROLUNGHE INTERNE A LIBRO CONSENTE DI AMPLIARE IL PIANO D'APPOGGIO SECONDO LE ESIGENZE FUNZIONALI E LO SPAZIO DISPONIBILE. COMPACT, IDEE IN MOVIMENTO.

Le système de rallonges internes à portefeuille permet d'étendre le plateau selon les besoins fonctionnels et l'espace disponible. Compact, des idées en mouvement.

The integrated folding extensions' system enables the top surface to extend following the functional requirements and the space available. Compact, moving ideas.



# COMPACT



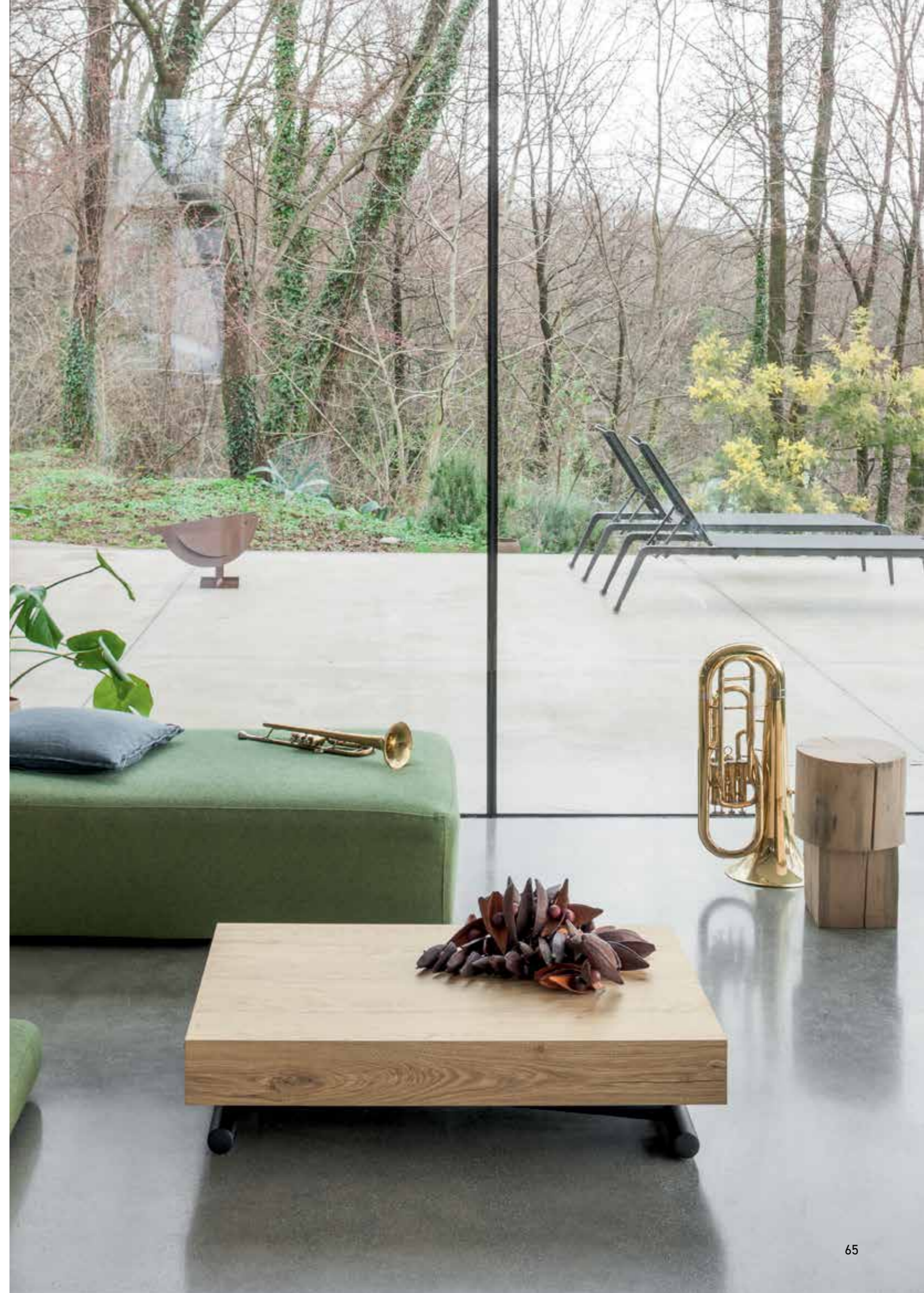
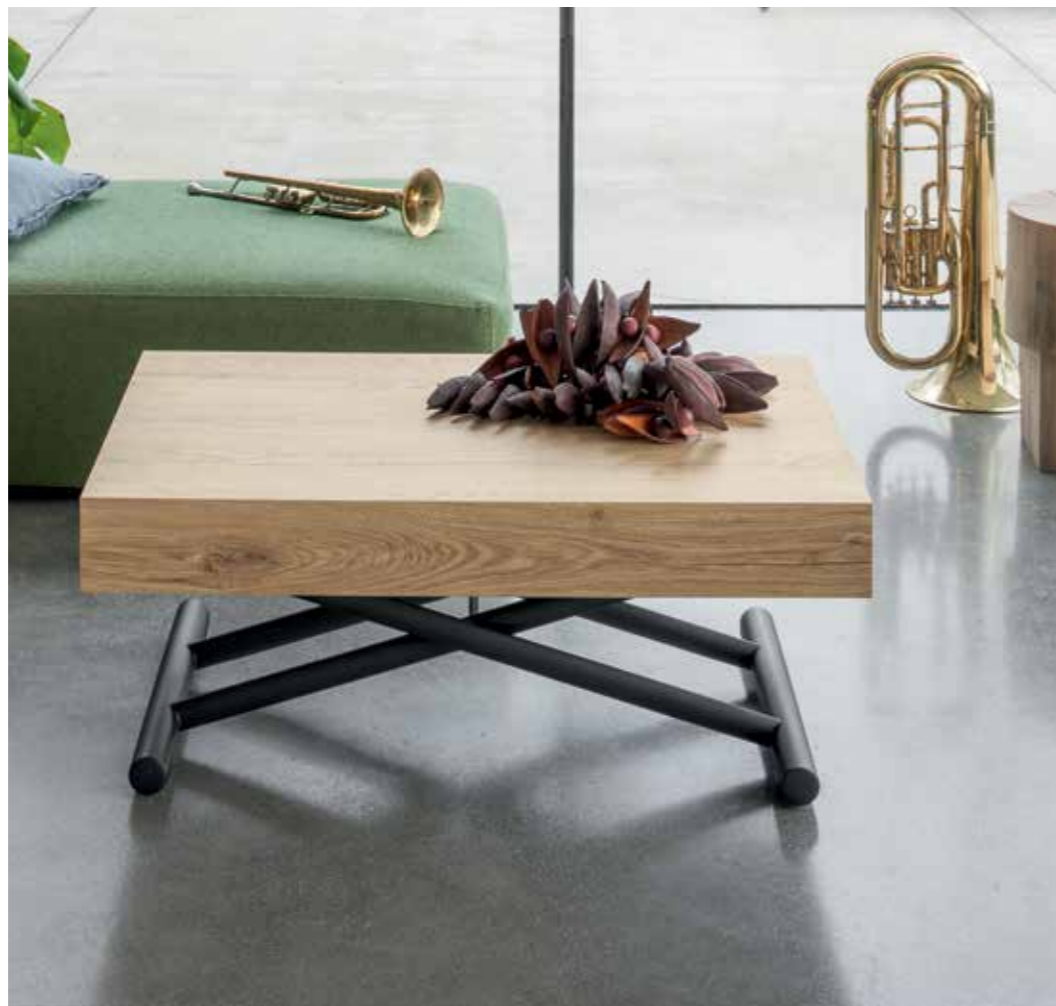
ESSERE "ALL'ALTEZZA" È UNA DELLE PREROGATIVE DEL TRASFORMABILE COMPACT, UN TAVOLINO COSÌ VERSATILE DA DIVENIRE UN AUTENTICO PASSE-PARTOUT DEL LIVING CONTEMPORANEO, UN'ESTETICA ECLETTICA PER FUNZIONE, ESTREMAMENTE TATTILE NELLE SUPERFICI DEL PIANO.

Être "à la hauteur" est une des caractéristiques de Compact, une table relevable tellement versatile de devenir un authentique passe-partout de l'habitat contemporain, une esthétique éclectique par fonction, extrêmement tactile sur la surface du plateau.

"Measuring up" is one of the peculiarities of Compact, such a versatile transforming table to become an authentic passe-partout of the contemporary living, an eclectic design in function, extremely tactile in the surface of the top.

Base/Piédement/Base verniciato grafite gofrato M11  
Piano/Plateau/Top nobilitato natural halifax oak N20  
Sedia DANDY ecopelle grafite EC62

COMPACT





## COMPACT

### FINITURE PIANO FINITIONS PLATEAU TOP FINISHES



### FINITURE BASE FINITIONS PIÉTEMENT BASE FINISHES

**Tavolino trasformabile in tavolo da pranzo, base in metallo, meccanismo a gas, regolabile in altezza al millimetro da cm 25 a cm 84, piano rettangolare in nobilitato, legno o effetto malta, con 2 prolunghe interne a libro. Ruote a scomparsa.**

Table relevable en table de repas, piétement en métal,haussement par vérin-gaz, réglable en hauteur au millimètre de cm 25 à cm 84, plateau rectangulaire en mélamine, bois ou effet-béton, 2 rallonges intégrées à portefeuille. Roulettes intégrées.

Transforming coffee table, it turns into a dining table. Metal frame, gas lifting device, millimetre-adjustable height from cm 25 to cm 84, melamine, stained wood or mortar-look top, 2 inside folded extensions. Under-base wheels.

#### LEGNO MASSICCIO / BOIS MASSIF / SOLID WOOD

W21	Rovere vecchio massiccio termotrattato
W32	Rovere vecchio massiccio naturale
W33	Rovere vecchio massiccio grigio

#### LEGNO IMPIALLACCIATO / PLACAGE BOIS / VENEER WOOD

W02	Rovere grigio
W03	Rovere tabacco
W04	Rovere naturale
W06	Rovere juta
W07	Rovere fumé

#### NOBILITATO / MÉLAMINE / MELAMINE

N20	Natural halifax oak
N24	Ardesia
N25	Vintage chiaro
N30	Morera
N35	Rovere nodato caramel
N36	Olmo moka
N40	Noce Canaletto
N42	Rovere nero
N43	Bianco spatolato
N44	Bianco statuario venato
N45	Diamond cream
N46	Pietra grey
N47	Granito
N51	Chromix chiaro

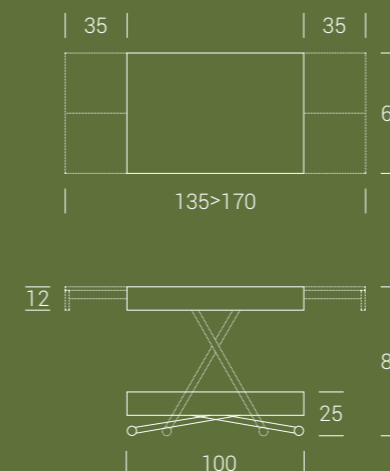
#### EFFETTO MALTA / EFFET-BÉTON / MORTAR-LOOK

E04	Metalli vissuti nichel
E06	Beton tortora
E07	Beton nero
E08	Beton grigio scuro
E09	Beton grigio chiaro
E15	Pietra spatolata travertino metallizzato bianco
E19	Bianco assoluto
E20	Gros carruba
E21	Gros ciocco
E22	Ruggine
E23	Rock silver
E24	Rock copper
E25	Rock cemento

#### LACCATO / LAQUÉ / LACQUERED

Poro aperto / Pores ouverts / Open pore	
L31	Bianco luce
L32	Bianco panna
L33	Bianco vela
L34	Grigio corda
L35	Grigio canapa
L39	Rosso aragosta
L40	Tortora

#### ALLUNGABILE EXTENSIBLE / EXTENDABLE



#### METALLO / MÉTAUX / METALS

M02	Vern. grisou goffrato
M04	Vern. nero opaco
M05	Cromo lucido
M09	Cromo nero lucido
M11	Vern. grafite goffrato
M12	Vern. tortora goffrato
M19	Vern. bronzo goffrato
M24	Vern. bianco goffrato
M25	Vern. rame goffrato
M27	Vern. menta goffrato
M51	Vern. oro goffrato

# DOUBLE

design Altacom

DOUBLE È IL TAVOLINO TRASFORMABILE CHE SODDISFA DUE RICHIESTE: È IDEALE PER CHI NON AMA IL TAVOLO CON UN'EVIDENTE DIVISIONE A METÀ MA NON VUOLE COMUNQUE RINUNCIARE AL PIANO CASSONATO.

Double est une table relevable qui satisfait deux demandes différentes: la table idéale pour ceux qui n'aiment pas trop le plateau coupé au milieu, sans renoncer au plateau de forte épaisseur.

Double is a transforming table that satisfies two needs: it's perfect for people who don't like to see the top divided in half while maintaining its folded top.



DOUBLE



Base/Piédement/Base verniciato nero opaco M04  
Piano/Plateau/Top legno rovere massiccio termotrattato W21  
Sedia MOLLY pelle sabbia P16

## DOUBLE

### FINITURE PIANO

FINITIONS PLATEAU  
TOP FINISHES



### FINITURE BASE

FINITIONS PIÉTEMENT  
BASE FINISHES

Tavolino trasformabile in tavolo da pranzo, base in metallo, meccanismo a gas, regolabile in altezza al millimetro da cm 29 a cm 87, piano rettangolare in nobilitato, laccato, legno o effetto malta, con 2 prolunghe interne a libro. Ruote a scomparsa.

Table relevable en table de repas, piétement en métal,haussement par vérin-gaz, réglable en hauteur au millimètre de cm 29 à cm 87, plateau rectangulaire en mélamine, laqué, bois ou effet-béton, 2 rallonges intégrées à portefeuille. Roulettes intégrées.

Transforming coffee table, it turns into a dining table. Metal frame, gas lifting device, millimetre-adjustable height from cm 29 to cm 87, melamine, lacquered, stained wood or mortar-look top, 2 inside folded extensions. Under-base wheels.

#### LEGNO MASSICCIO / BOIS MASSIF / SOLID WOOD

W21	Rovere vecchio massiccio termotrattato
W32	Rovere vecchio massiccio naturale
W33	Rovere vecchio massiccio grigio

#### LEGNO IMPIALLACCIATO / PLACAGE BOIS / VENEER WOOD

W02	Rovere grigio
W03	Rovere tabacco
W04	Rovere naturale
W06	Rovere juta
W07	Rovere fumé

#### NOBILITATO / MÉLAMINE / MELAMINE

N20	Natural halifax oak
N24	Ardesia
N25	Vintage chiaro
N30	Morera
N35	Rovere nodato caramel
N36	Olmo moka
N40	Noce Canaletto
N42	Rovere nero
N43	Bianco spatolato
N44	Bianco statuario venato
N45	Diamond cream
N46	Pietra grey
N47	Granito
N51	Chromix chiaro

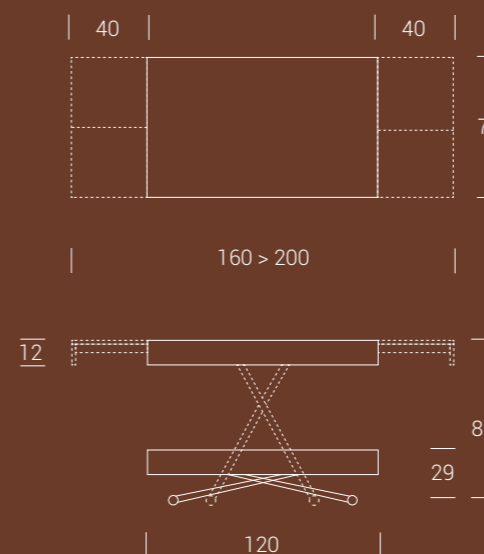
#### EFFETTO MALTA / EFFET-BÉTON / MORTAR-LOOK

E04	Metalli vissuti nichel
E06	Beton tortora
E07	Beton nero
E08	Beton grigio scuro
E09	Beton grigio chiaro
E15	Pietra spatolata travertino metallizzato bianco
E19	Bianco assoluto
E20	Gros carruba
E21	Gros ciocco
E22	Ruggine
E23	Rock silver
E24	Rock copper
E25	Rock cemento

#### LACCATO / LAQUÉ / LACQUERED

Poro aperto / Pores ouverts / Open pore	
L31	Bianco luce
L32	Bianco panna
L33	Bianco vela
L34	Grigio corda
L35	Grigio canapa
L39	Rosso aragosta
L40	Tortora

#### ALLUNGABILE EXTENSIBLE / EXTENDABLE



#### METALLO / MÉTAUX / METALS

M02	Vern. grisou goffrato
M04	Vern. nero opaco
M05	Cromo lucido
M09	Cromo nero lucido
M11	Vern. grafite goffrato
M12	Vern. tortora goffrato
M19	Vern. bronzo goffrato
M24	Vern. bianco goffrato
M25	Vern. rame goffrato
M27	Vern. menta goffrato
M51	Vern. oro goffrato

# F E B O

design Altacom

DA PICCOLO TAVOLINO DA SALOTTO A GRANDE TAVOLO DA PRANZO. ECCO FEBO, DALLE LINEE ELEGANTI E DAL SAPORE PURO E SOLIDO; SI ADATTA AD OGNI STILE, DA QUELLO PIÙ ESSENZIALE A QUELLO PIÙ RICCO, COMPLETANDO IL DESIGN DI TUTTA LA CASA.

De table basse a table de repas, voici Febo, ces lignes elegantes englobent saveur et solidite, elle s'adapte a chaque style passant par l'essentiel au luxe et s'adapte completement au design de toute la maison.

From small coffee table to a big dining table. Here it goes, Febo, with elegant profiles but with a pure and robust taste; it adapts to every style, from the more essential to the richer one, completing the design of the whole house.







**Base/Piédement/Base** verniciato grafite gofrato M11  
**Piano/Plateau/Top** legno impiallacciato noce canaletto W10  
**Sedia DANDY** eco pelle nabuk grigio NB07

# F E B O

## FINITURE PIANO FINITIONS PLATEAU TOP FINISHES



## FINITURE BASE FINITIONS PIÉTEMENT BASE FINISHES

**Tavolino trasformabile in tavolo da pranzo, base in metallo, meccanismo a gas regolabile in altezza al millimetro da cm 28 a 80, piano rettangolare in nobilitato, legno o effetto malta. Apertura sincronizzata, con 2 prolunghe a libro. Ruote a scomparsa.**

Table relevable en table de repas, piétement en métal, haussement par vérin-gaz, réglable en hauteur au millimètre de cm 28 à cm 80, plateau rectangulaire en mélamine, bois, effet-béton. Ouverture synchronisée avec deux rallonges internes à portefeuille. Roulettes intégrées.

Transforming coffee table, which turns into a dining table. Metal frame, gas lifting mechanism. Millimetre-adjustable height from cm 28 to cm 80, melamine, stained wood, lacquered or mortar-look rectangular top. Synchronized opening mechanisms with two folded extension. Under-base wheels.

### LEGNO MASSICCIO / BOIS MASSIF / SOLID WOOD

W21	Rovere vecchio massiccio termotrattato
W32	Rovere vecchio massiccio naturale
W33	Rovere vecchio massiccio grigio

### LEGNO IMPIALLACCIATO / PLACAGE BOIS / VENEER WOOD

W02	Rovere grigio
W03	Rovere tabacco
W04	Rovere naturale
W06	Rovere juta
W07	Rovere fumé
W10	Noce Canaletto

### NOBILITATO / MÉLAMINE / MELAMINE

N20	Natural halifax oak
N24	Ardesia
N25	Vintage chiaro
N30	Morera
N35	Rovere nodato caramél
N36	Olmo moka
N40	Noce Canaletto
N42	Rovere nero
N43	Bianco spatolato
N44	Bianco statuario venato
N45	Diamond cream
N46	Pietra grey
N47	Granito
N51	Chromix chiaro

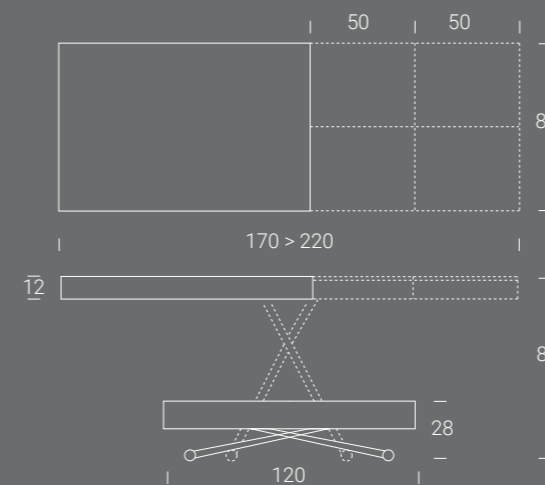
### EFFETTO MALTA / EFFET-BÉTON / MORTAR-LOOK

E04	Metalli vissuti nichel
E06	Beton tortora
E07	Beton nero
E08	Beton grigio scuro
E09	Beton grigio chiaro
E15	Pietra spatolata travertino metallizzato bianco
E19	Bianco assoluto
E20	Gros carruba
E21	Gros ciocco
E22	Ruggine
E23	Rock silver
E24	Rock copper
E25	Rock cemento

### LACCATO / LAQUÉ / LACQUERED

Poro aperto / Pores ouverts / Open pore	Opaco / Mat / Matt	
L31	L51	Bianco luce
L32	L52	Bianco panna
L33	L53	Bianco vela
L34	L54	Grigio corda
L35	L55	Grigio canapa
L39	L59	Rosso aragosta
L40	L60	Tortora

### ALLUNGABILE EXTENSIBLE / EXTENDABLE



### METALLO / MÉTAUX / METALS

M02	Vern. grisou goffrato
M04	Vern. nero opaco
M05	Cromo lucido
M09	Cromo nero lucido
M11	Vern. grafite goffrato
M12	Vern. tortora goffrato
M19	Vern. bronzo goffrato
M24	Vern. bianco goffrato
M25	Vern. rame goffrato
M27	Vern. menta goffrato
M51	Vern. oro goffrato



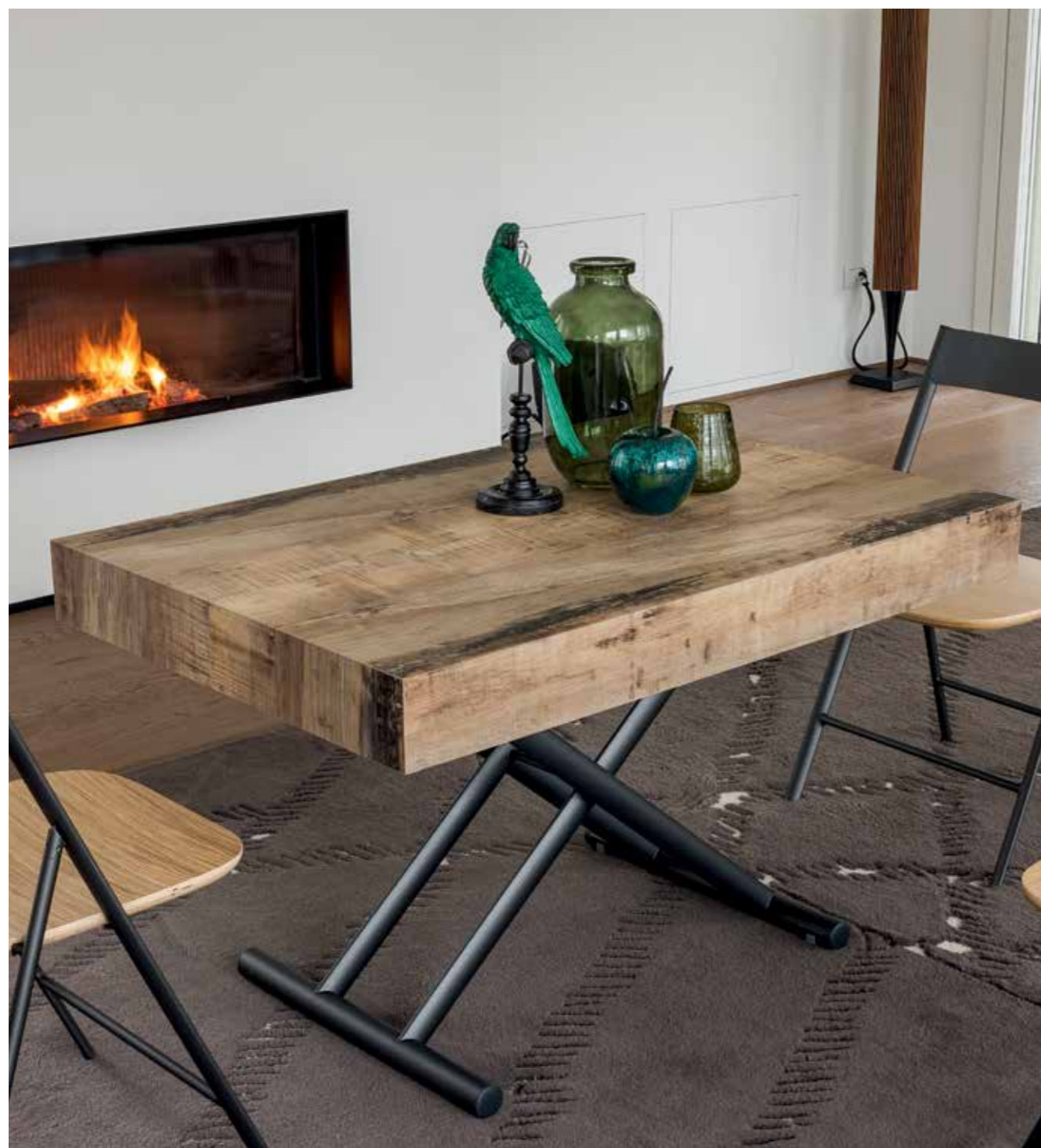
# DIARIO

design Altacom

DIARIO, COME EVOCA IL NOME, È UN TAVOLINO DI PICCOLE DIMENSIONI CHE CUSTODISCE AL SUO INTERNO TUTTA LA SUA PERSONALITÀ, INFATTI IN POCHE SEMPLICI MOSSE SI TRASFORMA IN "TAVOLO DA CAFFÈ" E ALL'OCCORRENZA DA PRANZO. ESSERE FEDELE COMPAGNO DI OGNI ATTIMO DELLA GIORNATA È LA SUA MISSIONE.

Comme son nom l'indique, c'est une table basse de petites dimensions, qui intègre toute sa personnalité, en effet elle se transforme avec de simples mouvements en table basse et, en l'occurrence, en table de repas. Sa mission: vous être utile à chaque instant dans votre quotidien.

Diario, as the name evokes, is a small dimension table that keeps inside all its personality. In fact, in few easy steps it transforms into a coffee table and also into a dining table, when necessary. Its mission is being a loyal partner to every moment of the day.





**Base/Piétement/Base** verniciato nero opaco M04  
**Piano/Plateau/Top** nobilitato morera N30  
**Sedia JOLIE** legno impiallacciato rovere naturale W04 e verniciato nero opaco M04  
**Sedia JOLIE WOOD** legno impiallacciato rovere naturale W04 e verniciato nero opaco M04



## DIARIO

### FINITURE PIANO FINITIONS PLATEAU TOP FINISHES



### FINITURE BASE FINITIONS PIÉTEMENT BASE FINISHES

**Tavolino trasformabile in tavolo da pranzo, base in metallo, meccanismo a gas regolabile in altezza al millimetro da cm 28 a 88, piano rettangolare in nobilitato, legno o effetto malta con prolunga interna a libro. Rotelle a scomparsa.**

Table relevable en table de repas, piétement en métal, haussement par vérin-gaz, réglable en hauteur au millimètre de cm 28 à cm 88, plateau rectangulaire en mélamine, bois, effet-béton, avec une rallonge interne à portefeuille. Roulettes intégrées.

Transforming coffee table which turns into a dining table. Metal frame, gas lifting mechanism. Millimetre-adjustable height from cm 28 to cm 88, melamine, stained wood or mortar-look rectangular top, one folded extension. Under-base wheels.

#### LEGNO IMPIALLACCIATO / PLACAGE BOIS / VENEER WOOD

W02	Rovere grigio
W03	Rovere tabacco
W04	Rovere naturale
W06	Rovere juta
W07	Rovere fumé
W10	Noce Canaletto

#### NOBILITATO / MÉLAMINE / MELAMINE

N20	Natural halifax oak
N24	Ardesia
N25	Vintage chiaro
N30	Morera
N35	Rovere nodato caramel
N36	Olmo moka
N40	Noce Canaletto
N42	Rovere nero
N43	Bianco spatolato
N44	Bianco statuario venato
N45	Diamond cream
N46	Pietra grey
N47	Granito
N51	Chromix chiaro

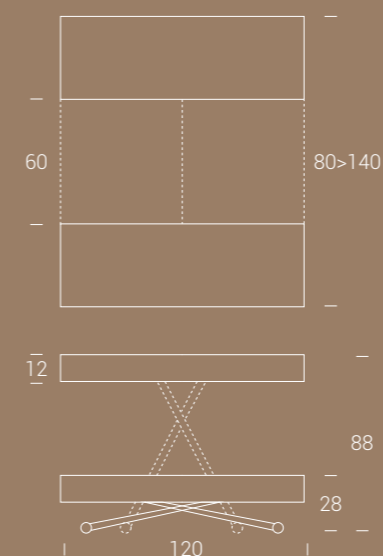
#### EFFETTO MALTA / EFFET-BÉTON / MORTAR-LOOK

E04	Metalli vissuti nichel
E06	Beton tortora
E07	Beton nero
E08	Beton grigio scuro
E09	Beton grigio chiaro
E15	Pietra spatolata travertino metallizzato bianco
E19	Bianco assoluto
E20	Gros carruba
E21	Gros ciocco
E22	Ruggine
E23	Rock silver
E24	Rock copper
E25	Rock cemento

#### LACCATO / LAQUÉ / LACQUERED

Poro aperto / Pores ouverts / Open pore	
L31	Bianco luce
L32	Bianco panna
L33	Bianco vela
L34	Grigio corda
L35	Grigio canapa
L39	Rosso aragosta
L40	Tortora

#### ALLUNGABILE EXTENSIBLE / EXTENDABLE



#### METALLO / MÉTAUX / METALS

M02	Vern. grisou goffrato
M04	Vern. nero opaco
M05	Cromo lucido
M09	Cromo nero lucido
M11	Vern. grafite goffrato
M12	Vern. tortora goffrato
M19	Vern. bronzo goffrato
M24	Vern. bianco goffrato
M25	Vern. rame goffrato
M27	Vern. menta goffrato
M51	Vern. oro goffrato

# SIRIO

design Altacom

UN TAVOLINO CHE RACCHIUDE IN SÉ UNO SPIRITO COSMOPOLITA, UN'ANIMA ANTI-CONFORMISTA E UN MIX DI SFACCETTATURE CHE LO RENDONO STRAORDINARIAMENTE SPECIALE. IL MIX DI MATERIALI DIVERSI E SOLO APPARENTEMENTE IN CONTRASTO, CREA IN REALTÀ UN CONNUBIO PERFETTO.

Une table qui a un esprit cosmopolite, une âme non conventionnelle et un mix des détails: voilà les particularités qui rendent spéciale cette table. Différents matériaux, qui sont apparemment en contraste, mais qui, au contraire, créent une symbiose parfaite.

A table that embodies a cosmopolitan spirit, a nonconformist soul and a mix of facets which makes it special. The mixing of different materials is just an illusory contrast, that indeed creates a perfect match.



SIRIO





Base/Piédement/Base verniciato nero opaco M04  
Piano/Plateau/Top nobilitato diamond cream N45  
Sedia JOLIE legno impiallacciato rovere grigio W02 e verniciato grafite gofrato M11

SIRIO

FINITURE PIANO  
FINITIONS PLATEAU  
TOP FINISHES



LEGNO IMPIALLACCIATO  
/ PLACAGE BOIS  
/ VENEER WOOD

W02	Rovere grigio
W03	Rovere tabacco
W04	Rovere naturale
W06	Rovere juta
W07	Rovere fumé

VETRO  
/ VERRE  
/ GLASS

G01	Bianco lucido
G02	Tortora lucido
G03	Nero lucido

CERAMICA 3mm  
/ CÉRAMIQUE 3mm  
/ CERAMIC 3mm

K01	Fokos Sale
K02	Fokos Terra
K03	Fokos Piombo
K11	Pietra Savoia Antracite
K15	Noir Desir opaco
K16	Pietra Grey opaco
K17	Calacatta Gold opaco
K18	Bianco Statuario venato opaco
K19	Diamond Cream opaco
K20	Emperador opaco

LACCATO  
/ LAQUÉ  
/ LACQUERED

Poro aperto / Pores ouverts / Open pore	
L31	Bianco luce
L32	Bianco panna
L33	Bianco vela
L34	Grigio corda
L35	Grigio canapa
L39	Rosso aragosta
L40	Tortora

CERAMICA 5mm  
/ CÉRAMIQUE 5mm  
/ CERAMIC 5mm

K04	Noir Desir lucido
K05	Bianco Statuario venato lucido
K06	Diamond Cream lucido
K22	Calacatta Black lucidato Starlit lucido
K23	Verde Alpi lucido
K24	Cristallo Gold lucidato Starlit
K25	Ossido Verderame opaco
K26	Cristallo Gold Caress opaco
K27	Ceramica Onice beige
K28	Patagonia

NOBILITATO  
/ MÉLAMINE  
/ MELAMINE

N20	Natural halifax oak
N24	Ardesia
N25	Vintage chiaro
N30	Morera
N35	Rovere nodato caramelo
N36	Olmo moka
N40	Noce Canaletto
N42	Rovere nero
N43	Bianco spatolato
N44	Bianco statuario venato
N45	Diamond cream
N46	Pietra grey
N47	Granito
N51	Chromix chiaro

EFFETTO MALTA  
/ EFFET-BÉTON  
/ MORTAR-LOOK

E04	Metalli vissuti nichel
E06	Beton tortora
E07	Beton nero
E08	Beton grigio scuro
E09	Beton grigio chiaro
E15	Pietra spatolata travertino metallizzato bianco
E19	Bianco assoluto
E20	Gros carruba
E21	Gros ciocco
E22	Ruggine
E23	Rock silver
E24	Rock copper
E25	Rock cemento

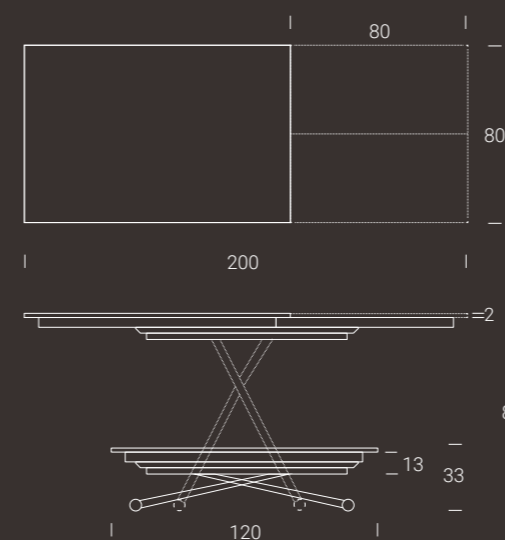
FINITURE BASE  
FINITIONS PIÉTEMENT  
BASE FINISHES

Tavolino trasformabile in tavolo da pranzo, base in metallo, meccanismo a gas, regolabile in altezza al millimetro da cm 33 a cm 82, piano rettangolare in nobilitato, vetro, laccato, legno, effetto malta o ceramica. Apertura sincronizzata con una prolunga interna a libro. Ruote a scomparsa. Piano nobilitato, legno o effetto malta: prolunga stessa finitura del piano. Piano vetro o ceramica: prolunga in tinta con il pannello.

Table relevable en table de repas, piétement en métal, haussement par vérin-gaz, réglable en hauteur au millimètre de cm 33 à cm 82, plateau rectangulaire en mélamine, verre, laqué, bois, effet-béton ou céramique. Ouverture synchronisée avec une rallonge intégrée à portefeuille. Roulettes intégrées. Plateau mélamine, bois ou effet-béton: rallonge en finition du plateau. Plateau verre ou céramique: rallonge coordonnée au panneau.

Metal frame transforming coffee table, it turns into a dining table, gas lifting device, millimetre-adjustable height from cm 33 to cm 82, melamine, glass, lacquered, wood, mortar-look or ceramic top. Synchronized opening with an inside folded extension. Under-base wheels. Top in melamine, wood or mortar-look: extension same finish of the top. Glass or ceramic top: extension matching the panel.

ALLUNGABILE  
EXTENSIBLE / EXTENDABLE



METALLO  
/ MÉTAUX  
/ METALS

M02	Vern. grisou goffrato
M04	Vern. nero opaco
M11	Vern. grafite goffrato
M12	Vern. tortora goffrato
M19	Vern. bronzo goffrato
M24	Vern. bianco goffrato
M25	Vern. rame goffrato
M27	Vern. menta goffrato
M51	Vern. oro goffrato



# ARES FOLD

design Altacom

MODERNO, FUORI DAL COMUNE, DOTATO DI UN BASAMENTO INSOLITO CHE ATTIRA SUBITO L'ATTENZIONE: ARES FOLD È IL TAVOLINO DA SALOTTO CHE DIVENTA TAVOLO DA PRANZO, PENSATO APPOSTA PER STUPIRE. SI ADATTA FACILMENTE A UN ARREDAMENTO MINIMAL, MA SALTA SUBITO ALL'OCCHIO ANCHE QUANDO È INSERITO IN UNA STANZA PIÙ INFORMALE E VISSUTA.

Moderne, hors de l'ordinaire, avec un piétement qui attire immédiatement l'attention: Ares Fold est une table relevable en table de repas, expressément conçue pour étonner. Cette table s'intègre parfaitement dans un décor minimal et essentiel, mais elle attire l'attention aussi dans un contexte plus informel et chaleureux.

Innovative, out of the box, with an unusual base which immediately catches attention: Ares Fold is a coffee table which transforms into a dining table. It has been thought to amaze. It adapts easily to a minimalist interior design but it immediately stands out even in informal rooms.







Base/Piétement/Base verniciato grafite gofrato M11  
Piano/Plateau/Top effetto malta metalli vissuti nichel E04  
Sedia DANDY eco pelle grafite EC62

**A R E S F O L D**  
**FINITURE PIANO**  
*FINITIONS PLATEAU*  
**TOP FINISHES**



**FINITURE BASE**  
*FINITIONS PIÉTEMENT*  
**BASE FINISHES**

**Tavolino trasformabile in tavolo da pranzo, struttura centrale in acciaio, meccanismo a gas, regolabile in altezza al millimetro da cm 41 a cm 82, piano rettangolare nobilitato, laccato, legno, effetto malta, 2 prolunghe interne. Rotelle piroettanti a scomparsa. Brevettato.**

**Table relevable en table de repas, piétement central en acier, haussement par vérin-gaz, réglable en hauteur au millimètre de cm 41 à cm 82, plateau rectangulaire en mélamine, laqué, bois, effet-béton, 2 rallonges internes. Roulettes cachées sous-piétement. Breveté.**

**Transforming coffee table which turns into a dining table, steel central column, gas lifting device. Millimetre-adjustable height from cm 41 to cm 82, melamine, lacquered, stained wood, mortar-look rectangular top, 2 inside extensions. Hidden under-plate castors. Patented.**

**LEGNO MASSICCIO**  
**/ BOIS MASSIF**  
**/ SOLID WOOD**

W21	Rovere vecchio massiccio termotrattato
W32	Rovere vecchio massiccio naturale
W33	Rovere vecchio massiccio grigio

**LEGNO IMPIALLACCIATO**  
**/ PLACAGE BOIS**  
**/ VENEER WOOD**

W02	Rovere grigio
W03	Rovere tabacco
W04	Rovere naturale
W06	Rovere juta
W07	Rovere fumé
W10	Noce Canaletto

**NOBILITATO**  
**/ MÉLAMINE**  
**/ MELAMINE**

N20	Natural halifax oak
N24	Ardesia
N25	Vintage chiaro
N30	Morera
N35	Rovere nodato caramél
N36	Olmo moka
N40	Noce Canaletto
N42	Rovere nero
N43	Bianco spatolato
N44	Bianco statuario venato
N45	Diamond cream
N46	Pietra grey
N47	Granito
N51	Chromix chiaro

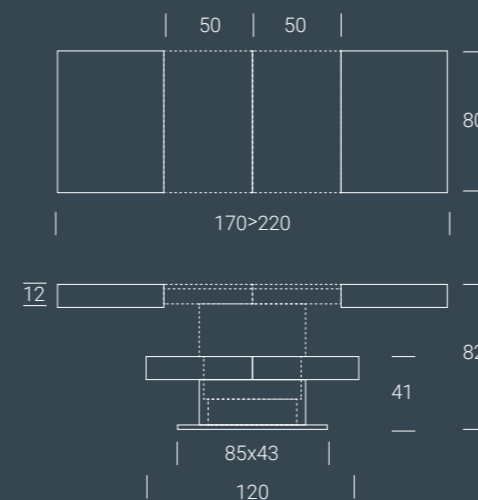
**EFFETTO MALTA**  
**/ EFFET-BÉTON**  
**/ MORTAR-LOOK**

E04	Metalli vissuti nichel
E06	Beton tortora
E07	Beton nero
E08	Beton grigio scuro
E09	Beton grigio chiaro
E15	Pietra spatolata travertino metallizzato bianco
E19	Bianco assoluto
E20	Gros carruba
E21	Gros ciocco
E22	Ruggine
E23	Rock silver
E24	Rock copper
E25	Rock cemento

**LACCATO**  
**/ LAQUÉ**  
**/ LACQUERED**

<b>Poro aperto</b> <i>/ Pores ouverts</i> <i>/ Open pore</i>	<b>Opaco</b> <i>/ Mat</i> <i>/ Matt</i>	<b>Lucido</b> <i>/ Brilliant</i> <i>/ High gloss</i>	
L31	L51	L01	Bianco luce
L32	L52		Bianco panna
L33	L53		Bianco vela
L34	L54		Grigio corda
L35	L55		Grigio canapa
L39	L59		Rosso aragosta
L40	L60		Tortora

**ALLUNGABILE**  
**EXTENSIBLE / EXTENDABLE**



**METALLO**  
**/ MÉTAUX**  
**/ METALS**

M01	Inox
M02	Vern. grisou goffrato
M04	Vern. nero opaco
M11	Vern. grahite goffrato
M12	Vern. tortora goffrato
M19	Vern. bronzo goffrato
M24	Vern. bianco goffrato
M25	Vern. rame goffrato
M27	Vern. menta goffrato
M51	Vern. oro goffrato

# ARES MEGA

design Altacom

ARES MEGA É IL TRASFORMABILE PER ECCELLENZA, DOTATO DI UNA STRUTTURA CENTRALE IN INOX REGOLABILE IN ALTEZZA SI PRESTA AD ARREDARE L'AREA SALOTTO E LA ZONA PRANZO. IL PIANO AD ALTO SPESSORE, CONTENENTE IL MECCANISMO A GAS, SI INNALZA AL CENTRO STANZA COME UNA SCULTURA MODERNA PER ESSERE APPREZZATA DAL PUBBLICO.

Ares mega est la table relevable par excellence, avec sa structure inox réglable en hauteur, parfaite pour agencer un salon ou une salle à manger. Son plateau, de forte épaisseur cachant une mécanique à vérin gaz, s'élève au milieu de la pièce comme une sculpture moderne à être appréciée par le public.

Ares mega is the transforming table par excellence: with a central height-adjustable inox column it's perfect to furnish both a living and a dining room. Its high thickness top containing the gas lifting mechanism is elevating in the middle of the room as a modern sculpture to be appreciated by the public.





**Base/Piétement/Base** inox M01  
**Piano/Plateau/Top** effetto malta metalli vissuti nichel E04  
**Sedia MOLLY** pelle sabbia P16





# A R E S M E G A

## FINITURE PIANO FINITIONS PLATEAU TOP FINISHES



## FINITURE BASE FINITIONS PIÉTEMENT BASE FINISHES

**Tavolino trasformabile in tavolo da pranzo, struttura centrale in acciaio, meccanismo a gas, regolabile in altezza da cm 41 a cm 76, piano in nobilitato, laccato, legno, effetto malta, 2 prolunghe interne e 2 prolunghe esterne. Rotelle piroettanti a scomparsa. Gambe pieghevoli di supporto. Brevettato.**

Table relevable en table de repas, piétement central en acier,haussement par vérin-gaz, réglable en hauteur au millimètre de cm 41 à cm 76, plateau rectangulaire en mélamine, laqué, bois, effet-béton, 2 rallonges internes plus 2 rallonges à part, pieds pliables à support des rallonges. Roulettes cachées sous piétement. Breveté.

Transforming coffee table, it turns into a dining table, steel central column, gas lifting device. Millimetre-adjustable height from cm 41 to cm 76, melamine, lacquered, wood, mortar-look rectangular top, 2 inside extensions and 2 external extensions. Hidden under-plate castors. Supporting folding legs. Patented.

### LEGNO MASSICCIO / BOIS MASSIF / SOLID WOOD

W21	Rovere vecchio massiccio termotrattato
W32	Rovere vecchio massiccio naturale
W33	Rovere vecchio massiccio grigio

### LEGNO IMPIALLACCIATO / PLACAGE BOIS / VENEER WOOD

W02	Rovere grigio
W03	Rovere tabacco
W04	Rovere naturale
W06	Rovere juta
W07	Rovere fumé
W10	Noce Canaletto

### NOBILITATO / MÉLAMINE / MELAMINE

N20	Natural halifax oak
N24	Ardesia
N25	Vintage chiaro
N30	Morera
N35	Rovere nodato caramel
N36	Olmo moka
N40	Noce Canaletto
N42	Rovere nero
N43	Bianco spatolato
N44	Bianco statuario venato
N45	Diamond cream
N46	Pietra grey
N47	Granito
N51	Chromix chiaro

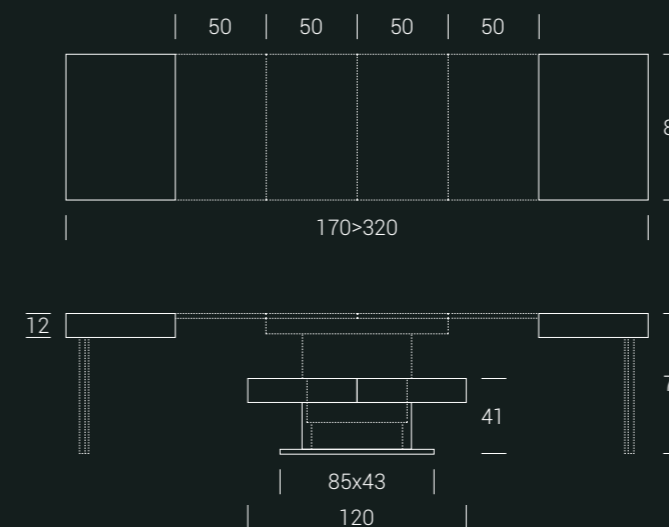
### EFFETTO MALTA / EFFET-BÉTON / MORTAR-LOOK

E04	Metalli vissuti nichel
E06	Beton tortora
E07	Beton nero
E08	Beton grigio scuro
E09	Beton grigio chiaro
E15	Pietra spatolata travertino metallizzato bianco
E19	Bianco assoluto
E20	Gros carruba
E21	Gros ciocco
E22	Ruggine
E23	Rock silver
E24	Rock copper
E25	Rock cemento

### LACCATO / LAQUÉ / LACQUERED

Poro aperto / Pores ouverts / Open pore	Opaco / Mat / Matt	Lucido / Brilliant / High gloss	
L31	L51	L01	Bianco luce
L32	L52		Bianco panna
L33	L53		Bianco vela
L34	L54		Grigio corda
L35	L55		Grigio canapa
L39	L59		Rosso aragosta
L40	L60		Tortora

### ALLUNGABILE EXTENSIBLE / EXTENDABLE



### METALLO / MÉTAUX / METALS

M01	Inox
M02	Vern. grisou goffrato
M04	Vern. nero opaco
M11	Vern. grafite goffrato
M12	Vern. tortora goffrato
M19	Vern. bronzo goffrato
M24	Vern. bianco goffrato
M25	Vern. rame goffrato
M27	Vern. menta goffrato
M51	Vern. oro goffrato



# ARES WING

design Altacom

MOVIMENTO RAPIDO, PER CHI AMA LA PRATICITÀ, SENZA MAI RINUNCIARE AL GUSTO: LA VERSIONE DA SOGGIORNO DI ARES WING SI TRASFORMA IN POCHI SECONDI IN UN TAVOLO DA PRANZO MOLTO ELEGANTE E GRADEVOLE. LA SUA ESTREMA DINAMICITÀ LO RENDE SEMPLICEMENTE PERFETTO PER CHI CHIEDE A UN COMPLEMENTO D'ARREDO GRANDE FACILITÀ DI UTILIZZO.

Fonction intelligente et rapide, pour ceux qui aiment la praticité, sans renoncer au goût: Ares Wing se transforme dans quelques secondes en une table de repas belle et élégante. Sa grande fonctionnalité rend cette pièce simplement parfaite pour ceux qui recherchent et veulent la facilité d'utilisation.

Rapid movement, for those who love practicality without renouncing to style: Ares Wing transforms into an elegant dining table in a few seconds. The extreme dynamism makes it perfect for people looking for a user friendly furniture.



A R E S W I N G



Base/Piédement/Base verniciato nero opaco M04  
Piano/Plateau/Top nobilitato natural halifax oak N20



**A R E S W I N G**  
**FINITURE PIANO**  
*FINITIONS PLATEAU*  
**TOP FINISHES**



**FINITURE BASE**  
*FINITIONS PIÉTEMENT*  
**BASE FINISHES**

**Tavolino trasformabile in tavolo da pranzo, struttura centrale in acciaio, meccanismo a gas, regolabile in altezza al millimetro da cm 42 a cm 83, piano rettangolare in nobilitato, laccato, legno o effetto malta, con 2 prolunghe interne a libro coordinate al piano. Rotelle piroettanti a scomparsa. Brevettato.**

Table relevable en table de repas, piétement central en acier, haussement par vérin-gaz, réglable en hauteur au millimètre de cm 42 à cm 83, plateau rectangulaire en mélamine, laqué, bois ou effet-béton, avec 2 rallonges intégrées à portefeuille coordonnées au plateau. Roulettes cachées sous-piétement. Breveté.

Transforming coffee table, it turns into a dining table, steel central column, gas lifting device. Millimetre-adjustable height from cm 42 to cm 83, melamine, lacquered, stained wood or mortar-look rectangular top, with 2 inside folded extensions matching top finishing. Hidden under-plate castors. Patented.

**LEGNO MASSICCIO**  
**/ BOIS MASSIF**  
**/ SOLID WOOD**

- W21 Rovere vecchio massiccio termotrattato
- W32 Rovere vecchio massiccio naturale
- W33 Rovere vecchio massiccio grigio

**LEGNO IMPIALLACCIATO**  
**/ PLACAGE BOIS**  
**/ VENEER WOOD**

- W02 Rovere grigio
- W03 Rovere tabacco
- W04 Rovere naturale
- W06 Rovere juta
- W07 Rovere fumé

**NOBILITATO**  
**/ MÉLAMINE**  
**/ MELAMINE**

- N20 Natural halifax oak
- N24 Ardesia
- N25 Vintage chiaro
- N30 Morera
- N35 Rovere nodato caramelo
- N36 Olmo moka
- N40 Noce Canaletto
- N42 Rovere nero
- N43 Bianco spatolato
- N44 Bianco statuario venato
- N45 Diamond cream
- N46 Pietra grey
- N47 Granito
- N51 Chromix chiaro

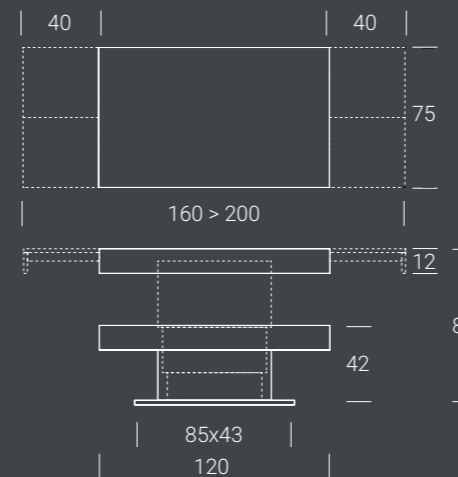
**EFFETTO MALTA**  
**/ EFFET-BÉTON**  
**/ MORTAR-LOOK**

- E04 Metallí vissuti nichel
- E06 Beton tortora
- E07 Beton nero
- E08 Beton grigio scuro
- E09 Beton grigio chiaro
- E15 Pietra spatolata travertino metallizzato bianco
- E19 Bianco assoluto
- E20 Gros carruba
- E21 Gros ciocco
- E22 Ruggine
- E23 Rock silver
- E24 Rock copper
- E25 Rock cemento

**LACCATO**  
**/ LAQUÉ**  
**/ LACQUERED**

- Poro aperto  
*/ Pores ouverts*  
*/ Open pore*
- L31 Bianco luce
  - L32 Bianco panna
  - L33 Bianco vela
  - L34 Grigio corda
  - L35 Grigio canapa
  - L39 Rosso aragosta
  - L40 Tortora

**ALLUNGABILE**  
**EXTENSIBLE / EXTENDABLE**



**METALLO**  
**/ MÉTAUX**  
**/ METALS**

- M01 Inox
- M02 Vern. grisou goffrato
- M04 Vern. nero opaco
- M11 Vern. grafite goffrato
- M12 Vern. tortora goffrato
- M19 Vern. bronzo goffrato
- M24 Vern. bianco goffrato
- M25 Vern. rame goffrato
- M27 Vern. menta goffrato
- M51 Vern. oro goffrato

# LOTUS

design Altacom

**TAVOLO DALLE FORME ESSENZIALI, LOTUS È UN SURROGATO DI PRATICITÀ. INFATTI, CON ESTREMA SEMPLICITÀ, RADDOPPIA LA SUA LARGHEZZA SENZA DOVER AGGIUNGERE ELEMENTI ESTERNI. ANCHE L'ALTEZZA È REGOLABILE A PIACERE IN SVARIATE POSIZIONI. UN TAVOLO, TUTTE LE SOLUZIONI.**

**Une table aux formes essentielles, Lotus est synonyme de praticité. En effet, en toute simplicité, le plateau se double en largeur, sans devoir recourir à des éléments externes. Même la hauteur est réglable comme on veut, au millimètre. Une table, toutes les solutions.**

**Lotus, a table with an essential shape, is a substitute for practicality. In fact, it doubles its width with extreme ease without adding external elements. Even its height is adjustable in many positions. One table, all solutions.**



# LOTUS



**Base/Piédement/Base** verniciato grafite gofrato M11  
**Piano/Plateau/Top** nobilitato natural halifax oak N20  
**Sedia NANETTE** eco pelle nero EC91

LOTUS



# LOTUS

## FINITURE PIANO FINITIONS PLATEAU TOP FINISHES



## FINITURE BASE FINITIONS PIÉTEMENT BASE FINISHES

Tavolino trasformabile in tavolo da pranzo, base in metallo, meccanismo a gas, regolabile in altezza al millimetro da cm 30 a cm 78, piano raddoppiabile a libro in nobilitato, vetro, effetto malta o ceramica. Ruote a scomparsa.

Table relevable en table de repas, piétement en métal,haussement par vérin-gaz, réglable en hauteur au millimètre de cm 30 à cm 78, plateau portefeuille mélamine, verre, effet-béton ou céramique. Roulettes intégrées.

Metal frame transforming coffee table, it turns into a dining table, gas lifting device, millimetre-adjustable height from cm 30 to cm 78, melamine, glass, mortar-look or ceramic doubling top. Under-base wheels.

### VETRO / VERRE / GLASS

- G01 Bianco lucido
- G02 Tortora lucido
- G03 Nero lucido

### CERAMICA 3mm / CÉRAMIQUE 3mm / CERAMIC 3mm

- K01 Fokos Sale
- K02 Fokos Terra
- K03 Fokos Piombo
- K11 Pietra Savoia Antracite
- K15 Noir Desir opaco
- K16 Pietra Grey opaco
- K17 Calacatta Gold opaco
- K18 Bianco Statuario venato opaco
- K19 Diamond Cream opaco
- K20 Emperador opaco

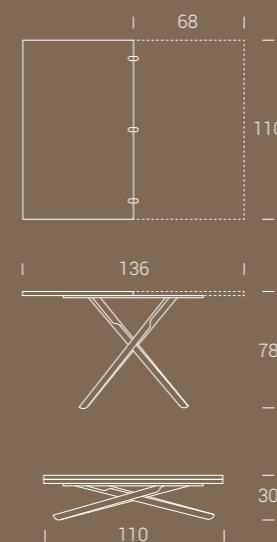
### NOBILITATO / MÉLAMINE / MELAMINE

- N20 Natural halifax oak
- N24 Ardesia
- N25 Vintage chiaro
- N30 Morera
- N35 Rovere nodato caramel
- N36 Olmo moka
- N40 Noce Canaletto
- N42 Rovere nero
- N43 Bianco spatolato
- N44 Bianco statuario venato
- N45 Diamond cream
- N46 Pietra grey
- N47 Granito
- N51 Chromix chiaro

### EFFETTO MALTA / EFFET-BÉTON / MORTAR-LOOK

- E04 Metalli vissuti nichel
- E06 Beton tortora
- E07 Beton nero
- E08 Beton grigio scuro
- E09 Beton grigio chiaro
- E15 Pietra spatolata travertino metallizzato bianco
- E19 Bianco assoluto
- E20 Gros carruba
- E21 Gros ciocco
- E22 Ruggine
- E23 Rock silver
- E24 Rock copper
- E25 Rock cemento

### ALLUNGABILE EXTENSIBLE / EXTENDABLE



### METALLO / MÉTAUX / METALS

- M02 Vern. grisou goffrato
- M04 Vern. nero opaco
- M11 Vern. grafite goffrato
- M12 Vern. tortora goffrato
- M19 Vern. bronzo goffrato
- M24 Vern. bianco goffrato
- M25 Vern. rame goffrato
- M27 Vern. menta goffrato
- M51 Vern. oro goffrato



# AMELIE

design Altacom

PER CHI CERCA UN TAVOLO SEMPLICE E POCO IMPEGNATIVO, CHE FA IL SUO DOVERE NELLA VITA DI TUTTI I GIORNI: AMELIE È IL TAVOLO DALLO STILE "EASY", CONCRETO, PER CHI NON AMA I FRONZOLI E ADORA LA FUNZIONALITÀ DI UN TAVOLINO TRASFORMABILE DA VIVERE AL MASSIMO, SENZA PAURA DI SCIUPARLO.

Pour ceux qui veulent une table simple et fonctionnelle, une table qui fait son devoir au quotidien: Amelie est la table au style facile et concret, pour ceux qui aiment le caractère pratique d'une table relevable à vivre au maximum, sans la peur de la gâcher.

This table is an easy going solution to exploit in the everyday routine. Amelie has an easy and pragmatic style that is best suited for people who don't like frills but are more attentive to function and the possibility of exploiting the table at most without ruing it.



Base/Piètement/Base verniciato menta gofrato M27  
Piano/Plateau/Top nobilitato natural halifax oak N20  
Sedia DORY polipropilene torrente Y009





A M E L I E

FINITURE PIANO  
FINITIONS PLATEAU  
TOP FINISHES



FINITURE BASE  
FINITIONS PIÉTEMENT  
BASE FINISHES

Tavolino trasformabile in tavolo da pranzo, base in metallo, meccanismo a gas regolabile in altezza al millimetro da cm 25 a cm 76, piano raddoppiabile a libro in nobilitato, vetro, effetto malta o ceramica. Ruote a scomparsa. Piano vetro o ceramica: lato interno in nobilitato in coordinato con il piano.

Table relevable en table de repas, piétement en métal, réglage en hauteur par vérin-gaz, réglable en hauteur au millimètre de cm 25 à cm 76, plateau portefeuille en mélamine, verre, effet-béton ou céramique. Roulettes intégrées. Plateau verre ou céramique: côté interne en mélamine coordonnées au plateau.

Metal frame transforming coffee table, it turns into a dining table, gas lifting device millimetre-adjustable height from cm 25 to cm 76, melamine, glass, mortar-look or ceramic doubling top. Under-base wheels. Top in glass or ceramic: internal side in melamine close to the top finishing.

VETRO  
/ VERRE  
/ GLASS

- G01 Bianco lucido
- G02 Tortora lucido
- G03 Nero lucido

CERAMICA 3mm  
/ CÉRAMIQUE 3mm  
/ CERAMIC 3mm

- K01 Fokos Sale
- K02 Fokos Terra
- K03 Fokos Piombo
- K11 Pietra Savoia Antracite
- K15 Noir Desir opaco
- K16 Pietra Grey opaco
- K17 Calacatta Gold opaco
- K18 Bianco Statuario venato opaco
- K19 Diamond Cream opaco
- K20 Emperador opaco

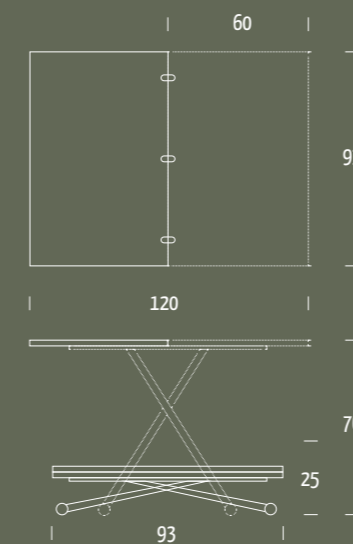
NOBILITATO  
/ MÉLAMINE  
/ MELAMINE

- N20 Natural halifax oak
- N24 Ardesia
- N25 Vintage chiaro
- N30 Morera
- N35 Rovere nodato caramel
- N36 Olmo moka
- N40 Noce Canaletto
- N42 Rovere nero
- N43 Bianco spatolato
- N44 Bianco statuario venato
- N45 Diamond cream
- N46 Pietra grey
- N47 Granito
- N51 Chromix chiaro

EFFETTO MALTA  
/ EFFET-BÉTON  
/ MORTAR-LOOK

- E04 Metalli vissuti nichel
- E06 Beton tortora
- E07 Beton nero
- E08 Beton grigio scuro
- E09 Beton grigio chiaro
- E15 Pietra spatolata travertino metallizzato bianco
- E19 Bianco assoluto
- E20 Gros carruba
- E21 Gros ciocco
- E22 Ruggine
- E23 Rock silver
- E24 Rock copper
- E25 Rock cemento

ALLUNGABILE  
EXTENSIBLE / EXTENDABLE



METALLO  
/ MÉTAUX  
/ METALS

- M02 Vern. grisou goffrato
- M04 Vern. nero opaco
- M05 Cromo lucido
- M09 Cromo nero lucido
- M11 Vern. grafite goffrato
- M12 Vern. tortora goffrato
- M19 Vern. bronzo goffrato
- M24 Vern. bianco goffrato
- M25 Vern. rame goffrato
- M27 Vern. menta goffrato
- M51 Vern. oro goffrato

# BESSY

design Altacom

SE VI CAPITA SPESSO DI PENSARE CHE AVRETE PROPRIO BISOGNO DELLO SPAZIO LIBERO OCCUPATO DAL VOSTRO TAVOLINO DA SOGGIORNO, BESSY È CIÒ CHE FA PER VOI. LA FUNZIONE CHE LO RENDE DAVVERO SPECIALE È LA POSSIBILITÀ DI ABBASSARLO FINO A 16 CM, COSÌ DA FARLO SCOMPARIRE FACILMENTE SOTTO LETTI E DIVANI, PER VIVERE AL MASSIMO OGNI CENTIMETRO A DISPOSIZIONE.

Si vous avez besoin de tout l'espace disponible de votre maison, même la place de votre table basse, Bessy est la solution qu'il vous faut, grâce à sa fonction extraordinairement unique: elle se baisse à 16 cm, ce qui permet de la ranger facilement sous un canapé ou un lit. Parfaite pour ceux qui veulent exploiter au maximum chaque centimètre de la maison.

If you often think that you would really need the space occupied by your coffee table, Bessy is the right solution for you. The function that makes it so special is the possibility of reducing its height to cm 16, so that you can easily make it disappear under a bed or a couch. It is the perfect solution for those who want to live every centimeter available in the house.



B E S S Y



Base/Piédement/Base verniciato grisou goffrato M02  
Piano/Plateau/Top ceramica fokus sale K01  
Sedia MOLLY pelle sabbia P16



# BESSY

## FINITURE PIANO FINITIONS PLATEAU TOP FINISHES



## FINITURE BASE FINITIONS PIÉTEMENT BASE FINISHES

Tavolino trasformabile in tavolo da pranzo, base in metallo, meccanismo a gas, regolabile in altezza al millimetro da cm 16 a cm 78, piano raddoppiabile a libro in nobilitato, effetto malta, vetro o ceramica. Ruote a scomparsa e rotelle trasversali.

Table relevable en table de repas, piétement en métal,haussement par vérin-gaz, réglable en hauteur au millimètre de cm 16 à cm 78, plateau portefeuille en mélamine, effet-béton, verre ou céramique. Roulettes intégrées et roulettes transversales.

Transforming coffee table which turns into a dining table. Metal frame, gas lifting device, millimetre-adjustable height from cm 16 to cm 78, melamine, glass, mortar-look or ceramic doubling top. Under-base wheels and side translation castors.

### VETRO / VERRE / GLASS

- G01 Bianco lucido
- G02 Tortora lucido
- G03 Nero lucido

### CERAMICA 3mm / CÉRAMIQUE 3mm / CERAMIC 3mm

- K01 Fokos Sale
- K02 Fokos Terra
- K03 Fokos Piombo
- K11 Pietra Savoia Antracite
- K15 Noir Desir opaco
- K16 Pietra Grey opaco
- K17 Calacatta Gold opaco
- K18 Bianco Statuario venato opaco
- K19 Diamond Cream opaco
- K20 Emperador opaco

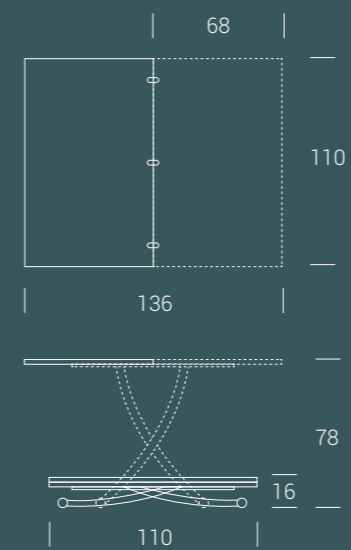
### NOBILITATO / MÉLAMINE / MELAMINE

- N20 Natural halifax oak
- N24 Ardesia
- N25 Vintage chiaro
- N30 Morera
- N35 Rovere nodato caramel
- N36 Olmo moka
- N40 Noce Canaletto
- N42 Rovere nero
- N43 Bianco spatolato
- N44 Bianco statuario venato
- N45 Diamond cream
- N46 Pietra grey
- N47 Granito
- N51 Chromix chiaro

### EFFETTO MALTA / EFFET-BÉTON / MORTAR-LOOK

- E04 Metalli vissuti nichel
- E06 Beton tortora
- E07 Beton nero
- E08 Beton grigio scuro
- E09 Beton grigio chiaro
- E15 Pietra spatolata travertino metallizzato bianco
- E19 Bianco assoluto
- E20 Gros carruba
- E21 Gros ciocco
- E22 Ruggine
- E23 Rock silver
- E24 Rock copper
- E25 Rock cemento

### ALLUNGABILE EXTENSIBLE / EXTENDABLE



### METALLO / MÉTAUX / METALS

- M02 Vern. grisou goffrato
- M04 Vern. nero opaco
- M05 Cromo lucido
- M09 Cromo nero lucido
- M11 Vern. grafite goffrato
- M12 Vern. tortora goffrato
- M19 Vern. bronzo goffrato
- M24 Vern. bianco goffrato
- M25 Vern. rame goffrato
- M27 Vern. menta goffrato
- M51 Vern. oro goffrato

# SAKURA

design Altacom

CON LE SUE FORME MORBIDE E SINUOSE, SAKURA PRENDE ISPIRAZIONE DAL FIORE DI CILIEGIO, CERCANDO DI RICREARNE LA DELICATEZZA E LA BELLEZZA. IL RISULTATO È UN TAVOLINO FUNZIONALE CHE RADDOPPIA IL SUO PIANO IN LARGHEZZA E CHE ALLO STESSO TEMPO VANTA UN'ESTETICA ESTREMAMENTE RAFFINATA, PER CHI RICERCA QUEL PIZZICO DI DESIGN IN PIÙ.

Avec ses lignes sinueuses, douces et raffinées, Sakura s'inspire de la fleur de cerisier, d'où la table hérite le nom japonais, en essayant d'imiter sa délicatesse et beauté. Le résultat est cette table avec le plateau portefeuille, fonctionnelle, au goût léger, pour une touche d'élégance dans le décor.

With its sinuous, soft and delicate shapes, Sakura is inspired by the cherry blossom, from which it inherits the name and whose beauty and refinement try to replicate. The result is a functional table that doubles its size in width and at the same time maintains a refined style, for those who want a more polished design.



Base/Piètement/Base verniciato bronzo gofrato M19  
Piano/Plateau/Top nobilitato diamond cream N45  
Sedia NANETTE eco pelle nabuk grigio NB07





**S A K U R A**  
**FINITURE PIANO**  
*FINITIONS PLATEAU*  
**TOP FINISHES**



**FINITURE BASE**  
*FINITIONS PIÉTEMENT*  
**BASE FINISHES**

**Tavolino trasformabile in tavolo da pranzo, base in metallo, meccanismo a gas, regolabile in altezza al millimetro da cm 35 a cm 75, piano raddoppiabile a libro in nobilitato, effetto malta, vetro o ceramica.**

Table relevable en table de repas, piétement en métal,haussement par vérin-gaz, réglable en hauteur au millimètre de cm 35 à cm 75, plateau portefeuille en mélamine, effet-béton, verre ou céramique.

Transforming coffee table, it turns into a dining table. Metal frame, gas lifting device, millimetre-adjustable height from cm 35 to cm 75, melamine, glass, mortar-look or ceramic doubling top.

**VETRO**  
**/ VERRE**  
**/ GLASS**

- G01 Bianco lucido
- G02 Tortora lucido
- G03 Nero lucido

**CERAMICA 3mm**  
**/ CÉRAMIQUE 3mm**  
**/ CERAMIC 3mm**

- K01 Fokos Sale
- K02 Fokos Terra
- K03 Fokos Piombo
- K11 Pietra Savoia Antracite
- K15 Noir Desir opaco
- K16 Pietra Grey opaco
- K17 Calacatta Gold opaco
- K18 Bianco Statuario venato opaco
- K19 Diamond Cream opaco
- K20 Emperador opaco

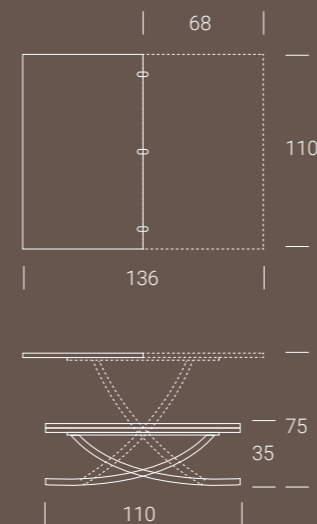
**NOBILITATO**  
**/ MÉLAMINE**  
**/ MELAMINE**

- N20 Natural halifax oak
- N24 Ardesia
- N25 Vintage chiaro
- N30 Morera
- N35 Rovere nodato caramel
- N36 Olmo moka
- N40 Noce Canaletto
- N42 Rovere nero
- N43 Bianco spatolato
- N44 Bianco statuario venato
- N45 Diamond cream
- N46 Pietra grey
- N47 Granito
- N51 Chromix chiaro

**EFFETTO MALTA**  
**/ EFFET-BÉTON**  
**/ MORTAR-LOOK**

- E04 Metalli vissuti nichel
- E06 Beton tortora
- E07 Beton nero
- E08 Beton grigio scuro
- E09 Beton grigio chiaro
- E15 Pietra spatolata travertino metallizzato bianco
- E19 Bianco assoluto
- E20 Gros carruba
- E21 Gros ciocco
- E22 Ruggine
- E23 Rock silver
- E24 Rock copper
- E25 Rock cemento

**ALLUNGABILE**  
**EXTENSIBLE / EXTENDABLE**



**METALLO**  
**/ MÉTAUX**  
**/ METALS**

- M02 Vern. grisou goffrato
- M04 Vern. nero opaco
- M11 Vern. grafite goffrato
- M12 Vern. tortora goffrato
- M19 Vern. bronzo goffrato
- M24 Vern. bianco goffrato
- M25 Vern. rame goffrato
- M27 Vern. menta goffrato
- M51 Vern. oro goffrato

# FENICE

design Altacom

UN SOLO TAVOLO DA PRANZO E DA SALOTTO: FENICE È UN TRASFORMABILE CHE COMPLETA L'ARREDAMENTO DELLA ZONA GIORNO, RISOLVENDO CON ELEGANZA OGNI NECESSITÀ. ALTEZZA E LARGHEZZA SONO REGOLABILI A PIACERE IN SVARIATE COMBINAZIONI.

Une table de repas et, en même temps, une table basse: Fenice est un produit relevable qui complète la déco de votre salle de séjour, en répondant aux besoins avec élégance. La hauteur et la largeur sont réglables comme on veut, dans plusieurs combinaisons.

A kitchen and dining table: Fenice is a transforming coffee table that completes the living area furnishing solving all necessities with elegance. Height and width are adjustable in many combinations.





**Base/Piédement/Base** verniciato grafite goffrato M11  
**Piano/Plateau/Top** nobilitato rovere nodato caramel N35  
**Sedia NANETTE** eco pelle grafite EC62

## F E N I C E

### FINITURE PIANO FINITIONS PLATEAU TOP FINISHES



### FINITURE BASE FINITIONS PIÉTEMENT BASE FINISHES

**Tavolino trasformabile in tavolo da pranzo, base in metallo, meccanismo a gas, regolabile in altezza al millimetro da cm 22 a cm 77, piano raddoppiabile a libro in nobilitato, vetro, effetto malta o ceramica. Ruote a scomparsa.**

Table relevable en table de repas, piétement en métal, haussement par vérin-gaz, réglable en hauteur au millimètre de cm 22 à cm 77, plateau portefeuille mélamine, verre, effet-béton ou céramique. Roulettes intégrées.

Metal frame transforming coffee table, it turns into a dining table, gas lifting device, millimetre-adjustable height from cm 22 to cm 77, melamine, glass, mortar-look or ceramic doubling top. Under-base wheels.

#### VETRO / VERRE / GLASS

G01	Bianco lucido
G02	Tortora lucido
G03	Nero lucido

#### CERAMICA 3mm / CÉRAMIQUE 3mm / CERAMIC 3mm

K01	Fokos Sale
K02	Fokos Terra
K03	Fokos Piombo
K11	Pietra Savoia Antracite
K15	Noir Desir opaco
K16	Pietra Grey opaco
K17	Calacatta Gold opaco
K18	Bianco Statuario venato opaco
K19	Diamond Cream opaco
K20	Emperador opaco

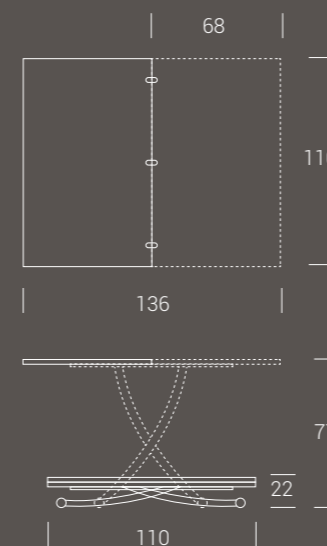
#### NOBILITATO / MÉLAMINE / MELAMINE

N20	Natural halifax oak
N24	Ardesia
N25	Vintage chiaro
N30	Morera
N35	Rovere nodato caramello
N36	Olmo moka
N40	Noce Canaletto
N42	Rovere nero
N43	Bianco spatolato
N44	Bianco statuario venato
N45	Diamond cream
N46	Pietra grey
N47	Granito
N51	Chromix chiaro

#### EFFETTO MALTA / EFFET-BÉTON / MORTAR-LOOK

E04	Metalli vissuti nichel
E06	Beton tortora
E07	Beton nero
E08	Beton grigio scuro
E09	Beton grigio chiaro
E15	Pietra spatolata travertino metallizzato bianco
E19	Bianco assoluto
E20	Gros carruba
E21	Gros ciocco
E22	Ruggine
E23	Rock silver
E24	Rock copper
E25	Rock cemento

#### ALLUNGABILE EXTENSIBLE / EXTENDABLE



#### METALLO / MÉTAUX / METALS

M02	Vern. grisou goffrato
M04	Vern. nero opaco
M11	Vern. grafite goffrato
M12	Vern. tortora goffrato
M19	Vern. bronzo goffrato
M24	Vern. bianco goffrato
M25	Vern. rame goffrato
M27	Vern. menta goffrato
M51	Vern. oro goffrato

# UNIVERSE

design Altacom

IL NOME DI QUESTO TAVOLO PREANNUNCIA LA SUA QUALITÀ MIGLIORE: L'UNIVERSALITÀ, LA CAPACITÀ DI ADATTARSI A STILI, GUSTI ED ESIGENZE DIFFERENTI. UNIVERSE È UN VERO EVERGREEN, RAFFINATO COME TAVOLINO DA SOGGIORNO E PRATICISSIMO TAVOLO DA PRANZO.

Déjà dans son nom l'on identifie sa meilleure qualité: l'universalité, la capacité d'adaptation aux styles, aux goûts et aux besoins différents. Universe est un objet intemporel, table basse très élégante et table de repas très pratique.

The name of this table lets us know in advance its best quality: universality, the capability of adapting to every style, taste, and need. Universe is an evergreen model, a refined coffee table and a practical dining table.



Base/Piètement/Base verniciato bronzo gofrato M19  
Piano/Plateau/Top nobilitato olmo moka N36  
Sedia NANETTE eco pelle sabbia EC37

# UNIVERSE

## FINITURE PIANO

FINITIONS PLATEAU  
TOP FINISHES



## FINITURE BASE

FINITIONS PIÉTEMENT  
BASE FINISHES

**Tavolino trasformabile in tavolo da pranzo, base in metallo, meccanismo a gas, regolabile in altezza al millimetro da cm 27 a cm 81, piano raddoppiabile a libro in nobilitato, effetto malta, vetro o ceramica. Ruote a scomparsa.**

Table relevable en table de repas, piétement en métal,haussement par vérin-gaz, réglable en hauteur au millimètre de cm 27 à cm 81, plateau portefeuille mélamine, effet-béton, verre ou céramique. Roulettes intégrées.

Transforming coffee table, it turns into a dining table. Metal frame, gas lifting device, millimetre-adjustable height from cm 27 to cm 81, melamine, glass, mortar-look, or ceramic doubling top. Under-base wheels.

### VETRO / VERRE / GLASS

- G01 Bianco lucido
- G02 Tortora lucido
- G03 Nero lucido

### CERAMICA 3mm / CÉRAMIQUE 3mm / CERAMIC 3mm

- K01 Fokos Sale
- K02 Fokos Terra
- K03 Fokos Piombo
- K11 Pietra Savoia Antracite
- K15 Noir Desir opaco
- K16 Pietra Grey opaco
- K17 Calacatta Gold opaco
- K18 Bianco Statuario venato opaco
- K19 Diamond Cream opaco
- K20 Emperador opaco

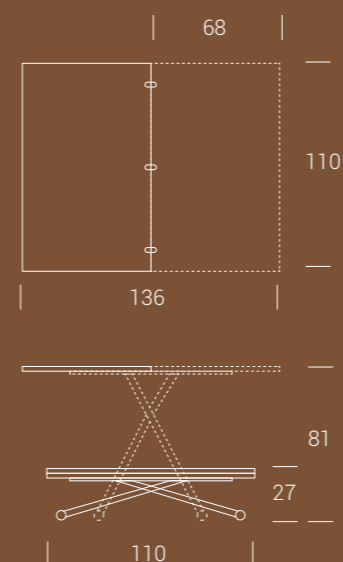
### NOBILITATO / MÉLAMINE / MELAMINE

- N20 Natural halifax oak
- N24 Ardesia
- N25 Vintage chiaro
- N30 Morera
- N35 Rovere nodato caramelo
- N36 Olmo moka
- N40 Noce Canaletto
- N42 Rovere nero
- N43 Bianco spatolato
- N44 Bianco statuario venato
- N45 Diamond cream
- N46 Pietra grey
- N47 Granito
- N51 Chromix chiaro

### EFFETTO MALTA / EFFET-BÉTON / MORTAR-LOOK

- E04 Metalli vissuti nichel
- E06 Beton tortora
- E07 Beton nero
- E08 Beton grigio scuro
- E09 Beton grigio chiaro
- E15 Pietra spatolata travertino metallizzato bianco
- E19 Bianco assoluto
- E20 Gros carruba
- E21 Gros ciocco
- E22 Ruggine
- E23 Rock silver
- E24 Rock copper
- E25 Rock cemento

### ALLUNGABILE EXTENSIBLE / EXTENDABLE



### METALLO / MÉTAUX / METALS

- M02 Vern. grisou goffrato
- M04 Vern. nero opaco
- M05 Cromo lucido
- M09 Cromo nero lucido
- M11 Vern. grafite goffrato
- M12 Vern. tortora goffrato
- M19 Vern. bronzo goffrato
- M24 Vern. bianco goffrato
- M25 Vern. rame goffrato
- M27 Vern. menta goffrato
- M51 Vern. oro goffrato

# GINGILLO

design Altacom

GINGILLO È UNA VERA CHICCA. UN TAVOLINO DI DIMENSIONI DISCRETE, UN DESIGN SEMPLICE E LA FACILITÀ DI UTILIZZO CHE NON DELUDE: IN SOLE DUE MOSSE RADDOPPIA LA SUA LUNGHEZZA. L'ESSENZIALITÀ DI GINGILLO È CIÒ CHE CI VUOLE QUANDO NATURALITÀ E GENUINITÀ SONO I VALORI IN CUI CREDIAMO E CHE DESIDERIAMO ESPRIMERE ATTRAVERSO L'ARREDAMENTO CHE SCEGLIAMO.

Gingillo est vraiment exceptionnelle. Une table aux dimensions limitées, un design simple, la praticité de la fonction: avec seulement deux gestes le plateau se double en longueur. L'essentialité de Gingillo est le bon choix, si on recherche la naturalité et l'authenticité dans le décor choisi.

Gingillo is a real gem. A table with moderate dimensions, simple design and easy of use: it doubles its length in only two moves. With its concision we want to express the values of naturalness and genuineness in which we believe and that we express through our choice of furniture.







Base/Piédement/Base verniciato rame goffrato M25  
Piano/Plateau/Top nobilitato diamond cream N45  
Sedia LILLY polipropilene melanzana Y005



# GINGILLO

## FINITURE PIANO FINITIONS PLATEAU TOP FINISHES



## FINITURE BASE FINITIONS PIÉTEMENT BASE FINISHES

**Tavolino trasformabile in tavolo da pranzo, base in metallo, meccanismo a gas, regolabile in altezza al millimetro da cm 25 a cm 78, piano a libro raddoppiabile in lunghezza in nobilitato, effetto malta, vetro o ceramica. Ruote a scomparsa.**

Table relevable en table de repas, piétement en métal,haussement par vérin-gaz, réglable en hauteur au millimètre de cm 25 à cm 78, plateau portefeuille doublant en longueur en mélamine, effet-béton, verre ou céramique. Roulettes intégrées.

Transforming coffee table, it turns into a dining table, metal frame, gas lifting device, millimetre-adjustable height from cm 25 to cm 78, melamine, glass, mortar-look or ceramic doubling in length top. Under base wheels.

### VETRO / VERRE / GLASS

- G01 Bianco lucido
- G02 Tortora lucido
- G03 Nero lucido

### CERAMICA 3mm / CÉRAMIQUE 3mm / CERAMIC 3mm

- K01 Fokos Sale
- K02 Fokos Terra
- K03 Fokos Piombo
- K11 Pietra Savoia Antracite
- K15 Noir Desir opaco
- K16 Pietra Grey opaco
- K17 Calacatta Gold opaco
- K18 Bianco Statuario venato opaco
- K19 Diamond Cream opaco
- K20 Emperador opaco

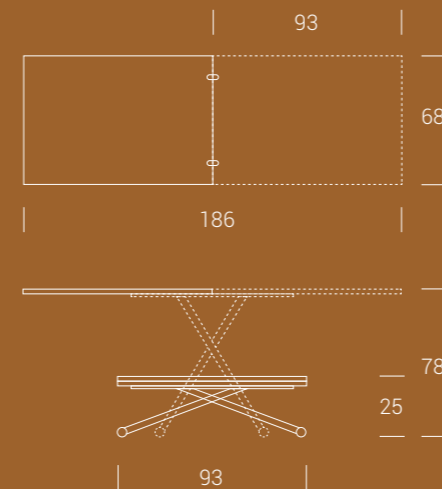
### NOBILITATO / MÉLAMINE / MELAMINE

- N20 Natural halifax oak
- N24 Ardesia
- N25 Vintage chiaro
- N30 Morera
- N35 Rovere nodato caramél
- N36 Olmo moka
- N40 Noce Canaletto
- N42 Rovere nero
- N43 Bianco spatolato
- N44 Bianco statuario venato
- N45 Diamond cream
- N46 Pietra grey
- N47 Granito
- N51 Chromix chiaro

### EFFETTO MALTA / EFFET-BÉTON / MORTAR-LOOK

- E04 Metalli vissuti nichel
- E06 Beton tortora
- E07 Beton nero
- E08 Beton grigio scuro
- E09 Beton grigio chiaro
- E15 Pietra spatolata travertino metallizzato bianco
- E19 Bianco assoluto
- E20 Gros carruba
- E21 Gros ciocco
- E22 Ruggine
- E23 Rock silver
- E24 Rock copper
- E25 Rock cemento

### ALLUNGABILE EXTENSIBLE / EXTENDABLE



### METALLO / MÉTAUX / METALS

- M02 Vern. grisou goffrato
- M04 Vern. nero opaco
- M05 Cromo lucido
- M09 Cromo nero lucido
- M11 Vern. grafite goffrato
- M12 Vern. tortora goffrato
- M19 Vern. bronzo goffrato
- M24 Vern. bianco goffrato
- M25 Vern. rame goffrato
- M27 Vern. menta goffrato
- M51 Vern. oro goffrato

# GENIALE

design Altacom

IL TAVOLINO TRASFORMABILE PIÙ BASSO AL MONDO È GENIALE, DI NOME E DI FATTO. QUANDO È BASSO PUÒ FACILMENTE SCOMPARIRE SOTTO UN LETTO O UN DIVANO, PER GUADAGNARE ULTERIORE SPAZIO IN SOGGIORNO, MENTRE QUANDO È ALTO È UNA COMODA POSTAZIONE DOVE POTER LAVORARE O PRANZARE. UN TAVOLO DAVVERO INTELLIGENTE.

La table relevable plus basse au monde, déjà dans son nom l'on identifie sa qualité principale. Si elle est toute basse, elle peut être placée sous un lit ou un canapé, au fin de gagner de la place dans le salon; si elle est toute haute, elle est une table de repas ou une table de travail très confortable. Une table vraiment...Géniale.

The lowest transforming table is Geniale. When in its lowest position, it can easily disappear under a bed or a couch, to gain even more space in the living room. When in its highest position, it's a solid workstation or dining table. A very smart solution.



GENIALE



GENIALE, NELLA SUA  
POSIZIONE PIÙ BASSA PUÒ  
SCOMPARIRE SOTTO UN  
LETTO O UN DIVANO, PER  
GUADAGNARE ULTERIORE  
SPAZIO!

En position basse la Geniale peut  
être disparaître sous un lit ou un  
canapé, pour gagner de la place  
supplémentaire!

Geniale, in its lower position can  
disappear under a bed or a couch,  
to gain even more space!



Base/Piédement/Base verniciato nero opaco M04  
Piano/Plateau/Top nobilitato noce canaletto N40

GENIALE

FINITURE PIANO

FINITIONS PLATEAU

TOP FINISHES



FINITURE BASE

FINITIONS PIÉTEMENT

BASE FINISHES

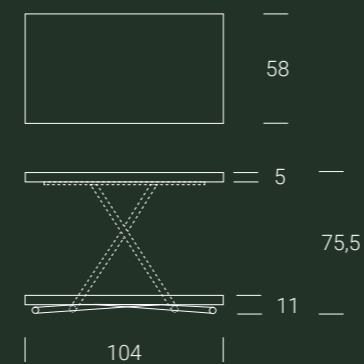
Tavolino trasformabile in tavolo da pranzo, base in metallo, meccanismo a gas regolabile in altezza al millimetro da cm 11 a cm 75,5, piano in nobilitato. Ruote a scomparsa e rotelle trasversali.

Table relevable en table de repas, piétement en métal, réglage en hauteur par vérin-gaz, réglable en hauteur au millimètre de cm 11 à cm 75,5, plateau en mélamine. Roulettes intégrées et roulettes transversales.

Transforming coffee table, it turns into a dining table. Metal frame, gas lifting device, millimetre-adjustable height from cm 11 to cm 75.5, melamine. Under-base wheels and side translation castors.

**NOBILITATO**  
**/ MÉLAMINE**  
**/ MELAMINE**

N20	Natural halifax oak
N24	Ardesia
N25	Vintage chiaro
N30	Morera
N35	Rovere nodato caramel
N36	Olmo moka
N40	Noce Canaletto
N42	Rovere nero
N43	Bianco spatolato
N44	Bianco statuario venato
N45	Diamond cream
N46	Pietra grey
N47	Granito
N51	Chromix chiaro



**METALLO**  
**/ MÉTAUX**  
**/ METALS**

M02	Vern. grisou goffrato
M04	Vern. nero opaco
M05	Cromo lucido
M09	Cromo nero lucido
M11	Vern. grafite goffrato
M12	Vern. tortora goffrato
M19	Vern. bronzo goffrato
M24	Vern. bianco goffrato
M25	Vern. rame goffrato
M27	Vern. menta goffrato
M51	Vern. oro goffrato

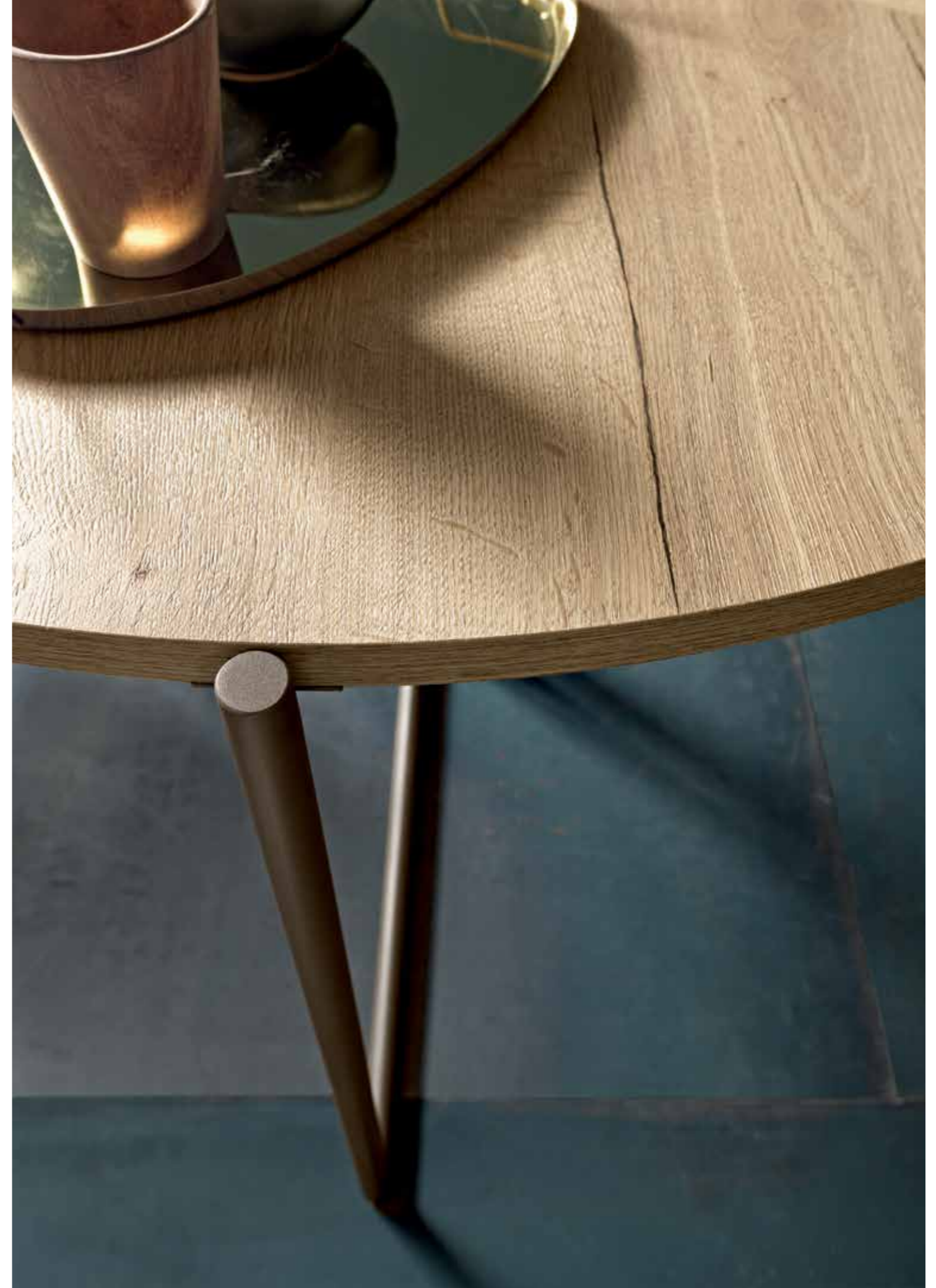
# ICARO

Design Nils Frederking

NESSUN VOLO PINDARICO, MA UNA PRATICITÀ INGEGNOSA QUELLA PROPOSTA DA ICARO, IL TAVOLO TRASFORMABILE CHE SI PIEGA COME UN ORIGAMI PER LIBERARE O ARREDARE LO SPAZIO SECONDO LE ESIGENZE DEL CASO. UN VERO REGALO PER CHI AMA SOLUZIONI DINAMICHE E CREATIVE NEL PROPRIO SPAZIO ABITATIVO.

Icaro n'implique pas un effort d'imagination, mais une intelligente commodité. Une table relevable qui se plie comme un origami pour meubler ou faire de la place selon ses besoins. Un vrai cadeau pour ceux qui aiment des solutions dynamiques et créatives.

Icaro will bring your expectations beyond imagination with its smart practicality. This table folds like an origami to free or decorate space following any need. A real gift for those who love dynamic and creative solutions in their house.





Base/Piédement/Base verniciato bronzo gofrato M19  
Piano/Plateau/Top nobilitato natural halifax oak N20  
Sedia MOLLY pelle sabbia P16





## I C A R O

### FINITURE PIANO

FINITIONS PLATEAU  
TOP FINISHES

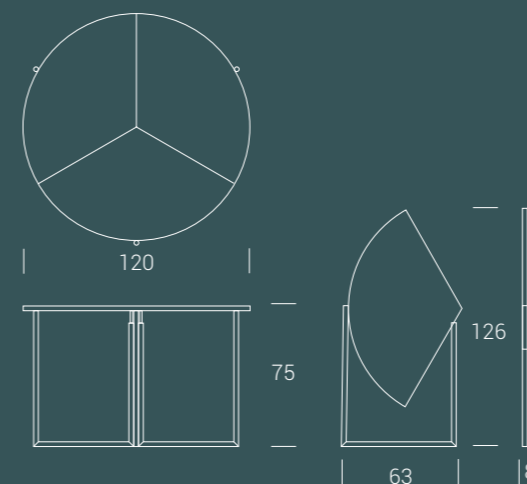
#### NOBILITATO / MÉLAMINE / MELAMINE

N20	Natural halifax oak
N25	Vintage chiaro
N35	Rovere nodato caramél
N36	Olmo moka
N40	Noce Canaletto
N42	Rovere nero
N44	Bianco statuario venato
N45	Diamond cream
N46	Pietra grey



### FINITURE BASE FINITIONS PIÉTEMENT BASE FINISHES

ALLUNGABILE  
EXTENSIBLE / EXTENDABLE



Tavolo pieghevole con apertura a compasso, base in metallo e piano pieghevole in nobilitato. Profondità minima di 8 cm da chiuso, piano tondo diametro 120 cm quando aperto.

Table pliante avec ouverture pivotante, piétement en métal et plateau pliant en mélamine. Profondeur minimale de 8 cm en position fermée, plateau rond diamètre 120 cm en position ouverte.

Folding table with pivotable structure, metal frame and melamine folding top. Minimum depth of 8 cm once closed, round top diameter 120 cm once open.

#### METALLO / MÉTAUX / METALS

M02	Vern. grisou goffrato
M04	Vern. nero opaco
M11	Vern. grafite goffrato
M12	Vern. tortora goffrato
M19	Vern. bronzo goffrato
M24	Vern. bianco goffrato
M25	Vern. rame goffrato
M27	Vern. menta goffrato
M51	Vern. oro goffrato

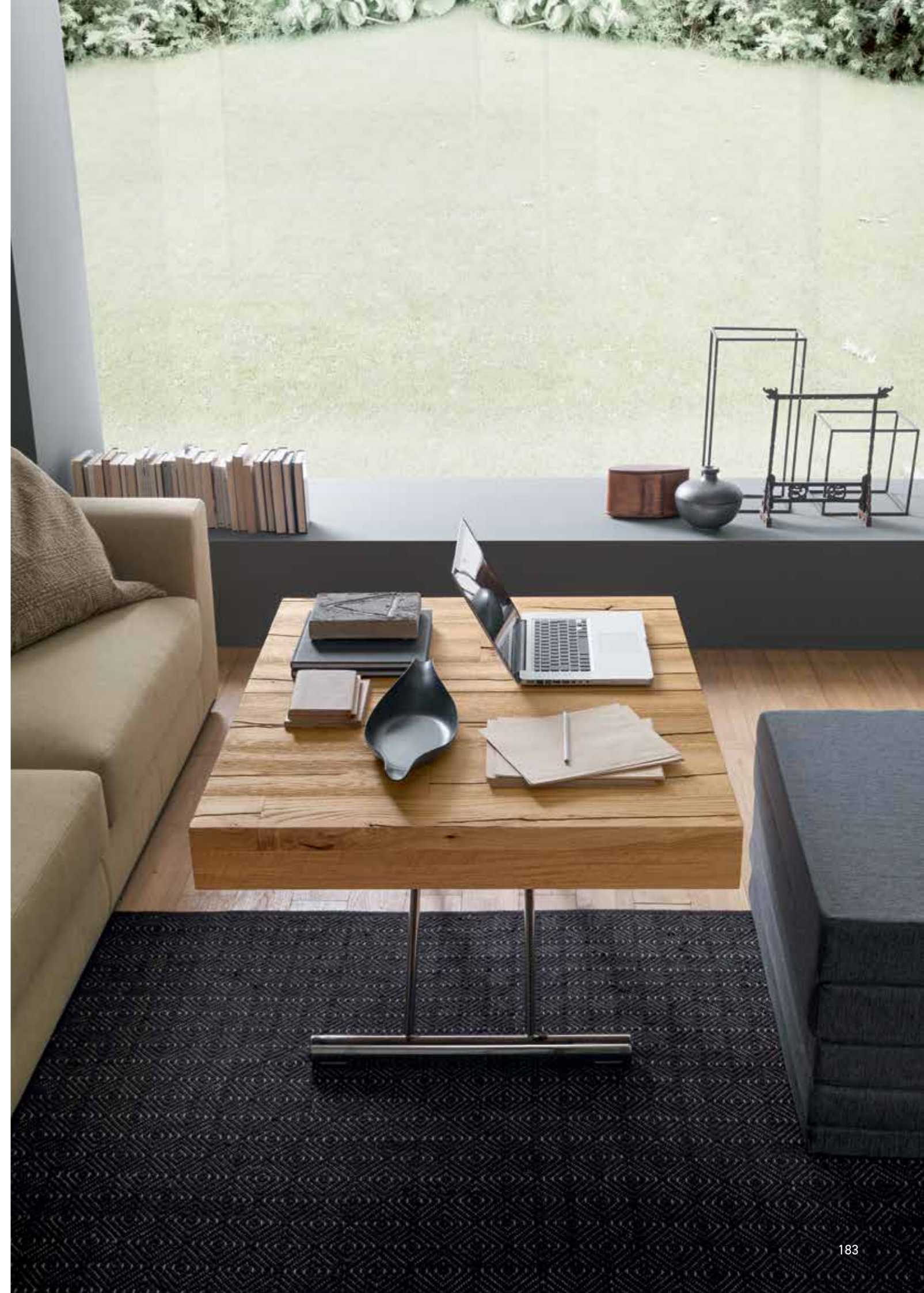
# TAVOLETTO

design Altacom

**TAVOLETTO RAPPRESENTA L'ASPETTO PIÙ RIVOLUZIONARIO ED ECLETTICO DELL'INTERA GAMMA DI TRASFORMABILI ALTACOM. UN TAVOLINO, REALIZZATO IN ROVERE VECCHIO NATURALE, SI MUOVE IN ALTEZZA PER ASSolverE ALLA FUNZIONE DI TAVOLO DA PRANZO CHE ALL'OCCORRENZA SI EVOLVE DANDO FORMA AD UN COMODO LETTO DI RAFFINATO DESIGN. UN INVITO ALL'OSPITALITÀ E ALLA BELLEZZA DEL MADE IN ITALY.**

Tavoletto représente le côté plus révolutionnaire et éclectique de toute la gamme gain-de-place altacom. Une table basse en vrai vieux chêne naturel, qui bouge en hauteur pour devenir une table de repas et qui au besoin évolue pour donner forme à un lit confortable, au design raffiné. Une invitation à l'hospitalité et au charme du made in italy.

Tavoletto represents the most revolutionary and eclectic aspect of the whole range of altacom space-saving. A couch table, made of real old natural oak, moves in height to assolve the dining table function, which evolves, if necessary, into a comfortable bed of refined design. An invitation to hospitality and to the charm of made in italy.

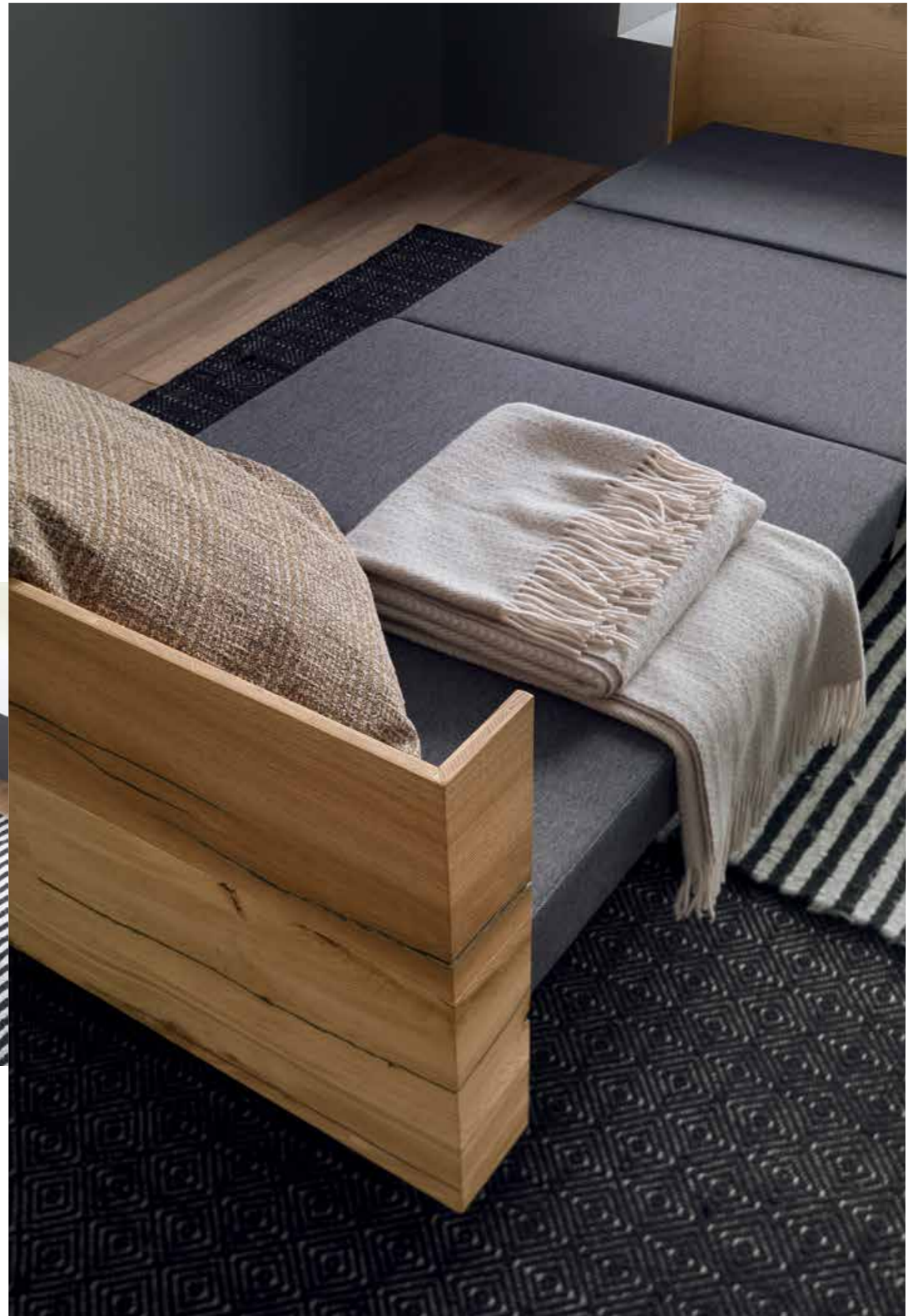
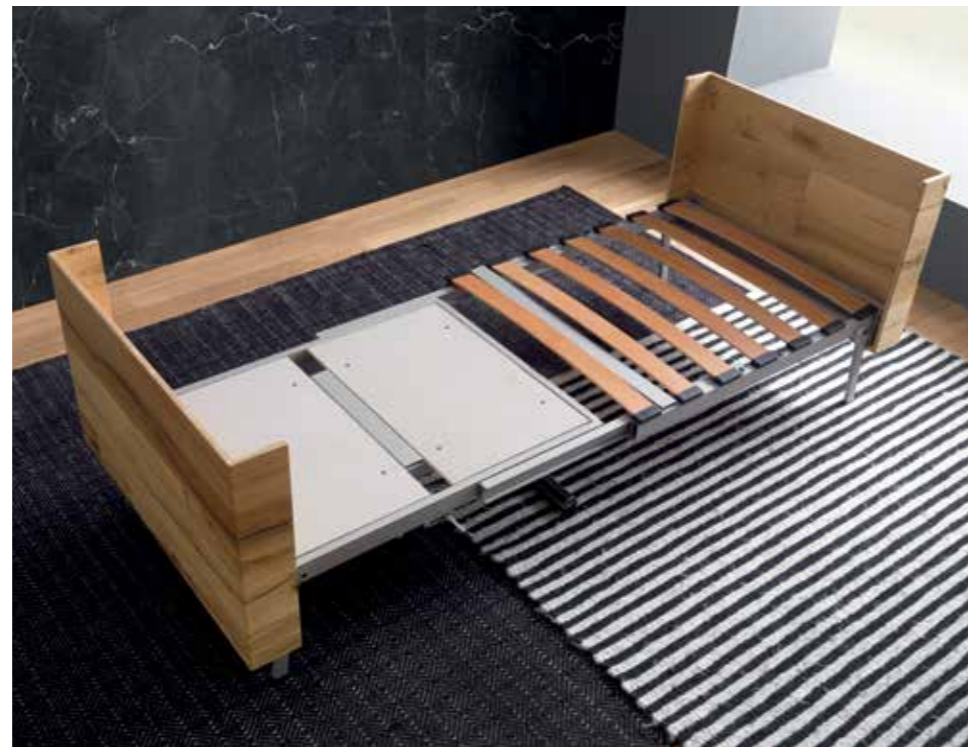


TAVOLETTO



**Base/Piétement/Base** cromo nero lucido M09  
**Piano/Plateau/Top** legno rovere massiccio naturale W32

TAVOLETTO





## TAVOLETTO

### FINITURE PIANO

FINITIONS PLATEAU  
TOP FINISHES



### FINITURE BASE

FINITIONS PIÉTEMENT  
BASE FINISHES

Tavolino trasformabile in tavolo da pranzo oppure in letto, base in metallo, meccanismo a gas, regolabile in altezza al millimetro da cm 25 a cm 75, piano rettangolare in nobilitato, legno o effetto malta. Ruote a scomparsa. Dotato di pouff trasformabile in materasso (schiuma poliuretano ignifugo D 35), rivestito in tessuto beige o grigio. Rete a doghe e pannello in legno multistrato. Gambe pieghevoli di supporto.

Table relevable transformable en table de repas ou en lit, piétement en métal,haussement par vérin gaz, réglable en hauteur au millimètre de cm 25 à cm 75, plateau mélamine, bois ou effet-béton. Roulettes intégrées. Avec pouff transformable en matelas (mousse polyuréthane ignifuge D35), revêtu en tissu beige ou gris. Sommier à lattes et panneau en contreplaqué. Pieds pliables à support.

Transforming coffee table, it turns into a dining table or into a bed, metal frame, gas lifting device, millimeter-adjustable height from cm 25 to cm 75, melamine, wood or mortal-look rectangular top. Under-base wheels. Including beige or grey fabric covered pouf, converting to mattress (fire retardant polyurethane foam D35). Bedspring with multilayer slats and panel. Supporting folding legs.

#### LEGNO MASSICCIO / BOIS MASSIF / SOLID WOOD

W21	Rovere vecchio massiccio termotrattato
W32	Rovere vecchio massiccio naturale
W33	Rovere vecchio massiccio grigio

#### LEGNO IMPIALLACCIATO / PLACAGE BOIS / VENEER WOOD

W02	Rovere grigio
W03	Rovere tabacco
W04	Rovere naturale
W06	Rovere juta
W07	Rovere fumé

#### NOBILITATO / MÉLAMINE / MELAMINE

N20	Natural halifax oak
N24	Ardesia
N25	Vintage chiaro
N30	Morera
N35	Rovere nodato caramelo
N36	Olmo moka
N40	Noce Canaletto
N42	Rovere nero
N43	Bianco spatolato
N44	Bianco statuario venato
N45	Diamond cream
N46	Pietra grey
N47	Granito
N51	Chromix chiaro

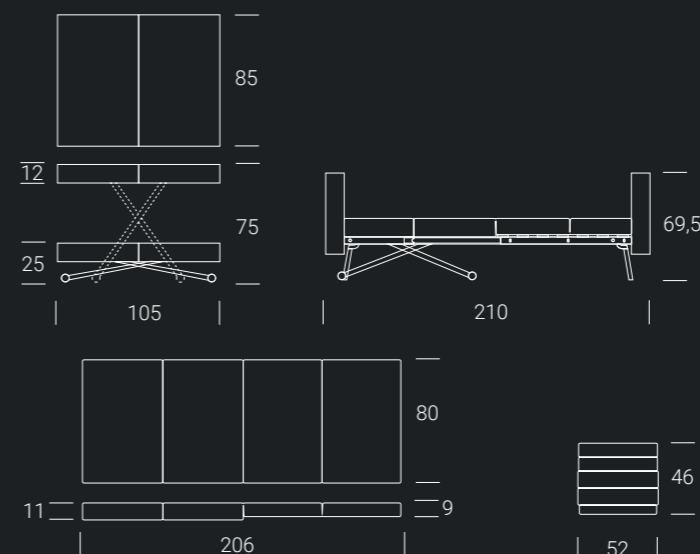
#### EFFETTO MALTA / EFFET-BÉTON / MORTAR-LOOK

E04	Metalli vissuti nichel
E06	Beton tortora
E07	Beton nero
E08	Beton grigio scuro
E09	Beton grigio chiaro
E15	Pietra spatolata travertino metallizzato bianco
E19	Bianco assoluto
E20	Gros carruba
E21	Gros ciocco
E22	Ruggine
E23	Rock silver
E24	Rock copper
E25	Rock cemento

#### LACCATO / LAQUÉ / LACQUERED

Poro aperto / Pores ouverts / Open pore	
L31	Bianco luce
L32	Bianco panna
L33	Bianco vela
L34	Grigio corda
L35	Grigio canapa
L39	Rosso aragosta
L40	Tortora

#### ALLUNGABILE EXTENSIBLE / EXTENDABLE



#### METALLO / MÉTAUX / METALS

M02	Vern. grisou goffrato
M04	Vern. nero opaco
M05	Cromo lucido
M09	Cromo nero lucido
M11	Vern. grafite goffrato
M12	Vern. tortora goffrato
M19	Vern. bronzo goffrato
M24	Vern. bianco goffrato
M25	Vern. rame goffrato
M27	Vern. menta goffrato
M51	Vern. oro goffrato

#### FINITURE POUF/MATERASSO POUF/MATELAS FINITIONS POUF/MATRESS FINISHES

#### MATERASSO / MATELAS / MATTRESS

B01	Grigio
B02	Beige

C O N S O L L E  
E S T E N S I B I L I

CONSOLES  
CONSOLE TABLES

GENESI

pg 194

FLAP

pg 236

TABOO

pg 208

SQUARE

pg 242

TREK

pg 214

COMBI

pg 250

QUAD

pg 222

DAVID

pg 256

DOMINO

pg 230

DAVINCI

pg 266



# GENESI

design Riccardo Buscato

GENESI È LA CONSOLLE DI NUOVA GENERAZIONE, IL DESIGN ESPRIME LA SUA FORMA SCULTOREA ESALTATA DALLA STRUTTURA PORTANTE IN METALLO CHE CONVERGE LE SUE LINEE IN UN NODO CENTRALE. LA SUA PERFETTA SIMMETRIA SI ESTENDE COME IN UN ABBRACCIO A SOSTEGNO DEL PIANO. DA CONSOLLE A TAVOLO DA PRANZO SI TRASFORMA SVILUPPANDOSI IN TUTTA LA SUA ESTENSIONE PER OSPITARE DA 4 AD 8 POSTI, L'IMPATTO SCENICO È ESCLUSIVO E FORTEMENTE CARATTERIZZANTE. GENESI, QUANDO L'EVOLUZIONE DELLA FORMA INCIDE SULLO SPAZIO PER CREARE VALORE E OSPITALITÀ.

Genesi est une console de nouvelle génération, le design exprime sa forme sculpturale, glorifiée par sa structure en métal avec ses lignes convergentes vers le nœud central. Sa parfaite symétrie soutient le plateau, comme dans un câlin. Elle se transforme de console à table repas, en s'étendant sur toute sa longueur, pour accueillir jusqu'à 8 personnes. Sa présence est exclusive et très caractérisant. Genesi, lors que l'évolution de la forme touche l'espace pour créer de la valeur et de l'hospitalité.

Genesi is a new generation console, whose design expresses its sculptural shape. The lines of its metal carrying structure converge in a central hub. its perfect symmetry extends like an arm that sustains the top. Genesi transforms from console into a dining table that can host up to 8 people. The scenic effect is exclusive and distinguishing. Genesi, the evolution of shape that affects space to create value and hospitality.





# GENESI



GENESI, NELLA SUA MASSIMA ESTENSIONE, SI AVVALE DI UN SOSTEGNO CENTRALE CHE ASSICURA UNA SOLIDA BASE DI APPOGGIO SENZA COMPROMETTERE IL RIGORE ESTETICO CHE CARATTERIZZA LE FORME E ACCOMPAGNA LO STUDIO ATTENTO DEI FATTORI LEGATI ALL' ERGONOMIA.

Genesi, lorsqu'elle est ouverte, est dotée d'un pied de renforce qui assure sa stabilité, sans compromettre la rigueur de son esthétique et de ses formes.

Genesi, in its maximum extension, takes advantage of a central support that guarantees a solid base without compromising the aesthetic accuracy.



**Base/Piétement/Base** verniciato bronzo gofrato M19  
**Piano/Plateau/Top** nobilitato rovere nodato caramel N35  
**Sedia NANETTE** eco pelle grafite EC62

# GENESI

## FINITURE PIANO FINITIONS PLATEAU TOP FINISHES



### LEGNO IMPIALLACCIATO / PLACAGE BOIS / VENEER WOOD

- W02 Rovere grigio
- W03 Rovere tabacco
- W04 Rovere naturale
- W06 Rovere juta
- W07 Rovere fumé

### CERAMICA 3mm / CÉRAMIQUE 3mm / CERAMIC 3mm

- K01 Fokos Sale
- K02 Fokos Terra
- K03 Fokos Piombo
- K11 Pietra Savoia Antracite
- K15 Noir Desir opaco
- K16 Pietra Grey opaco
- K17 Calacatta Gold opaco
- K18 Bianco Statuario venato opaco
- K19 Diamond Cream opaco
- K20 Emperador opaco

### CERAMICA 5mm / CÉRAMIQUE 5mm / CERAMIC 5mm

- K04 Noir Desir lucido
- K05 Bianco Statuario venato lucido
- K06 Diamond Cream lucido
- K22 Calacatta Black lucidato Startit lucido
- K23 Verde Alpi lucido
- K24 Cristallo Gold lucidato Startit
- K25 Ossido Verderame opaco
- K26 Cristallo Gold Caress opaco
- K27 Ceramica Onice beige
- K28 Patagonia

### LACCATO / LAQUÉ / LACQUERED

Poro aperto  
/ Pores ouverts  
/ Open pore

- L31 Bianco luce
- L32 Bianco panna
- L33 Bianco vela
- L34 Grigio corda
- L35 Grigio canapa
- L39 Rosso aragosta
- L40 Tortora

### NOBILITATO / MÉLAMINE / MELAMINE

- N20 Natural halifax oak
- N24 Ardesia
- N25 Vintage chiaro
- N30 Morera
- N35 Rovere nodato caramel
- N36 Olmo moka
- N40 Noce Canaletto
- N42 Rovere nero
- N43 Bianco spatolato
- N44 Bianco statuario venato
- N45 Diamond cream
- N46 Pietra grey
- N47 Granito
- N51 Chromix chiaro

### EFFETTO MALTA / EFFET-BÉTON / MORTAR-LOOK

- E04 Metalli vissuti nichel
- E06 Beton tortora
- E07 Beton nero
- E08 Beton grigio scuro
- E09 Beton grigio chiaro
- E15 Pietra spatolata travertino metallizzato bianco
- E19 Bianco assoluto
- E20 Gros carruba
- E21 Gros ciocco
- E22 Ruggine
- E23 Rock silver
- E24 Rock copper
- E25 Rock cemento

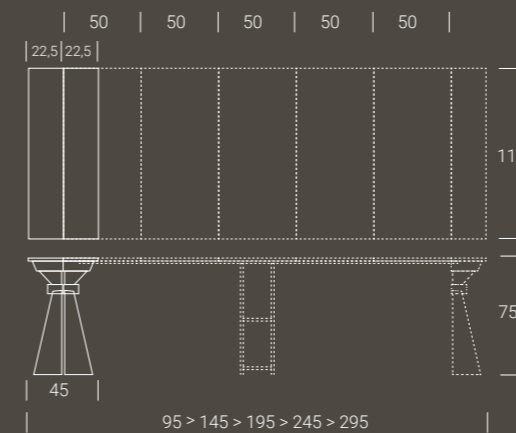
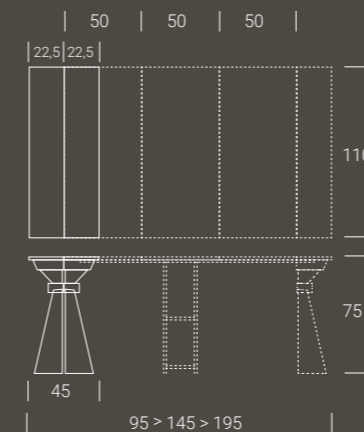
## FINITURE BASE FINITIONS PIÉTEMENT BASE FINISHES

Consolle estensibile, struttura in metallo, meccanismo telescopico in alluminio, piano in nobilitato, laccato, legno, effetto malta o ceramica, 3 o 5 allunghe. Gambe centrali di supporto.

Console extensible, structure en métal, mécanique télescopique en aluminium, plateau mélamine, laqué, bois, effet-béton ou céramique, 3 ou 5 rallonges. Pieds centraux de support.

Metal frame extending console-table, aluminium telescopic mechanism, top in melamine, lacquered, wood, mortar-look or ceramic, 3 or 5 extensions. Central supporting legs.

### ALLUNGABILE EXTENSIBLE / EXTENDABLE

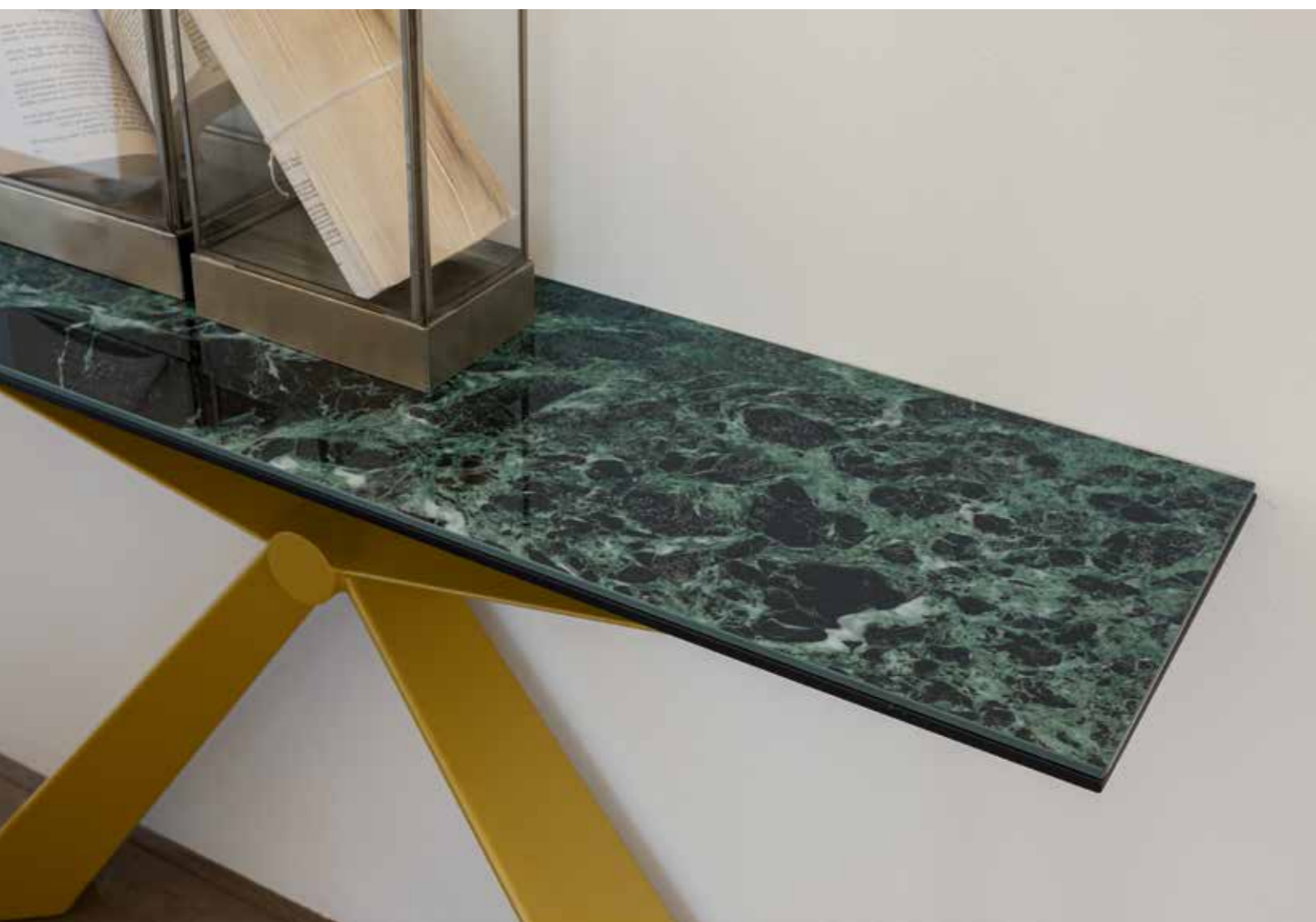


### METALLO / MÉTAUX / METALS

- M02 Vern. grisou goffrato
- M04 Vern. nero opaco
- M11 Vern. grafite goffrato
- M12 Vern. tortora goffrato
- M19 Vern. bronzo goffrato
- M24 Vern. bianco goffrato
- M25 Vern. rame goffrato
- M27 Vern. menta goffrato
- M51 Vern. oro goffrato

# GENESI FISSA

design Riccardo Buscato



**Base/Piétement/Base** verniciato oro gofrato M51  
**Piano/Plateau/Top** ceramica verde alpi lucido K23

# GENESI

## FINITURE PIANO FINITIONS PLATEAU TOP FINISHES



### LEGNO IMPIALLACCIATO / PLACAGE BOIS / VENEER WOOD

W02	Rovere grigio
W03	Rovere tabacco
W04	Rovere naturale
W06	Rovere juta
W07	Rovere fumé

### CERAMICA 3mm / CÉRAMIQUE 3mm / CERAMIC 3mm

K01	Fokos Sale
K02	Fokos Terra
K03	Fokos Piombo
K11	Pietra Savoia Antracite
K15	Noir Desir opaco
K16	Pietra Grey opaco
K17	Calacatta Gold opaco
K18	Bianco Statuario venato opaco
K19	Diamond Cream opaco
K20	Emperador opaco

### LACCATO / LAQUÉ / LACQUERED

Poro aperto / Pores ouverts / Open pore	
L31	Bianco luce
L32	Bianco panna
L33	Bianco vela
L34	Grigio corda
L35	Grigio canapa
L39	Rosso aragosta
L40	Tortora

### CERAMICA 5mm / CÉRAMIQUE 5mm / CERAMIC 5mm

K04	Noir Desir lucido
K05	Bianco Statuario venato lucido
K06	Diamond Cream lucido
K22	Calacatta Black lucidato Startit lucido
K23	Verde Alpi lucido
K24	Cristallo Gold lucidato Startit
K25	Ossido Verderame opaco
K26	Cristallo Gold Caress opaco
K27	Ceramica Onice beige
K28	Patagonia

### NOBILITATO / MÉLAMINE / MELAMINE

N20	Natural halifax oak
N24	Ardesia
N25	Vintage chiaro
N30	Morera
N35	Rovere nodato caramel
N36	Olmo moka
N40	Noce Canaletto
N42	Rovere nero
N43	Bianco spatolato
N44	Bianco statuario venato
N45	Diamond cream
N46	Pietra grey
N47	Granito
N51	Chromix chiaro

### EFFETTO MALTA / EFFET-BÉTON / MORTAR-LOOK

E04	Metalli vissuti nichel
E06	Beton tortora
E07	Beton nero
E08	Beton grigio scuro
E09	Beton grigio chiaro
E15	Pietra spatolata travertino metallizzato bianco
E19	Bianco assoluto
E20	Gros carruba
E21	Gros ciocco
E22	Ruggine
E23	Rock silver
E24	Rock copper
E25	Rock cemento

## FINITURE BASE FINITIONS PIÉTEMENT BASE FINISHES

Consolle fissa, struttura in metallo, piano in nobilitato, legno, effetto malta o ceramica.

Console fixe, structure en métal, plateau mélamine, bois, effet-béton ou céramique.

Fix metal frame console-table, top in melamine, wood, mortar-look or ceramic.

FISSO  
FIXÉ / FIXED



### METALLO / MÉTAUX / METALS

M02	Vern. grisou goffrato
M04	Vern. nero opaco
M11	Vern. grafite goffrato
M12	Vern. tortora goffrato
M19	Vern. bronzo goffrato
M24	Vern. bianco goffrato
M25	Vern. rame goffrato
M27	Vern. menta goffrato
M51	Vern. oro goffrato

# T A B O O

design Altacom

CHI AMA LE FORME GEOMETRICHE E LA TRASFORMABILITÀ AI MASSIMI LIVELLI, NON POTRÀ CHE RIMANERE RAPITO DALLA CONSOLLE TABOO. ECCEZIONALE PER ESALTARE UN INGRESSO O UN DISIMPEGNO CHE HANNO BISOGNO DI UN DETTAGLIO DI STILE, DIVENTA IL TAVOLO PROTAGONISTA ASSOLUTO DELLA SALA DA PRANZO, GRAZIE ALLA GAMBA TRIANGOLARE CHE NON PASSA CERTO INOSSERVATA.

Taboo est conçue pour ceux qui aiment la géométrie et la fonctionnalité aux plus hauts niveaux. Console idéale pour mettre en évidence l'entrée d'une maison, grâce à ses formes et ses détails, elle devient une grande table de repas. Son pied triangulaire innovant et original en fait l'objet protagoniste de la salle à manger.

A perfect solution for people loving geometric shapes and convertibility at maximum levels. It is an incredible product to enhance an entrance or hallway which need a bit of style, which turns into a big dining table. It's the absolute main character of a dining room thanks to its rectangular shaped legs that don't go unnoticed.







**Base/Pièment/Base** verniciato bronzo gofrato M19  
**Piano/Plateau/Top** nobilitato diamond cream N45  
**Sedia NALA** polipropilene sabbia Y008

# T A B O O

## FINITURE PIANO FINITIONS PLATEAU TOP FINISHES

### LEGNO IMPIALLACCIATO / PLACAGE BOIS / VENEER WOOD

W02	Rovere grigio
W03	Rovere tabacco
W04	Rovere naturale
W06	Rovere juta
W07	Rovere fumé

### CERAMICA 3mm / CÉRAMIQUE 3mm / CERAMIC 3mm

K01	Fokos Sale
K02	Fokos Terra
K03	Fokos Piombo
K11	Pietra Savoia Antracite
K15	Noir Desir opaco
K16	Pietra Grey opaco
K17	Calacatta Gold opaco
K18	Bianco Statuario venato opaco
K19	Diamond Cream opaco
K20	Emperador opaco

### CERAMICA 5mm / CÉRAMIQUE 5mm / CERAMIC 5mm

K04	Noir Desir lucido
K05	Bianco Statuario venato lucido
K06	Diamond Cream lucido
K22	Calacatta Black lucidato Starlit lucido
K23	Verde Alpi lucido
K24	Cristallo Gold lucidato Starlit
K25	Ossido Verderame opaco
K26	Cristallo Gold Caress opaco
K27	Ceramica Onice beige
K28	Patagonia

### LACCATO / LAQUÉ / LACQUERED

Poro aperto  
/ Pores ouverts  
/ Open pore

L31	Bianco luce
L32	Bianco panna
L33	Bianco vela
L34	Grigio corda
L35	Grigio canapa
L39	Rosso aragosta
L40	Tortora

### NOBILITATO / MÉLAMINE / MELAMINE

N20	Natural halifax oak
N24	Ardesia
N25	Vintage chiaro
N30	Morera
N35	Rovere nodato caramel
N36	Olmo moka
N40	Noce Canaletto
N42	Rovere nero
N43	Bianco spatolato
N44	Bianco statuario venato
N45	Diamond cream
N46	Pietra grey
N47	Granito
N51	Chromix chiaro

### EFFETTO MALTA / EFFET-BÉTON / MORTAR-LOOK

E04	Metalli vissuti nichel
E06	Beton tortora
E07	Beton nero
E08	Beton grigio scuro
E09	Beton grigio chiaro
E15	Pietra spatolata travertino metallizzato bianco
E19	Bianco assoluto
E20	Gros carruba
E21	Gros ciocco
E22	Ruggine
E23	Rock silver
E24	Rock copper
E25	Rock cemento

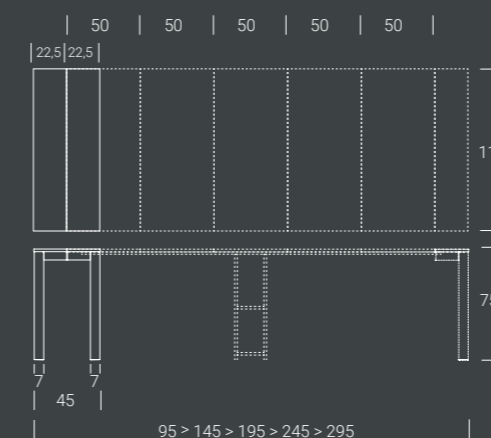
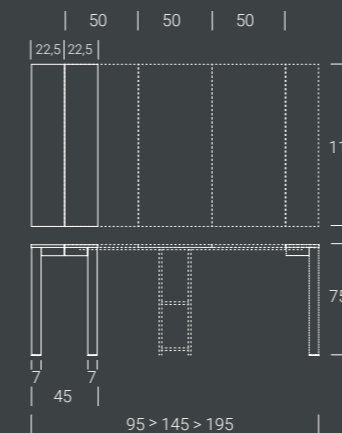
## FINITURE BASE FINITIONS PIÉTEMENT BASE FINISHES

Consolle estensibile, struttura in metallo, meccanismo telescopico in alluminio, piano in nobilitato, laccato, legno, effetto malta o ceramica, 3 o 5 allunghe. Gambe centrali di supporto.

Console extensible, structure en métal, mécanique télescopique en aluminium, plateau mélamine, laqué, bois, effet-béton ou céramique, 3 ou 5 rallonges. Pieds centraux de support.

Metal frame extending console-table, aluminium telescopic mechanism, top in melamine, lacquered, wood, mortar-look or ceramic, 3 or 5 extensions. Central supporting legs.

### ALLUNGABILE EXTENSIBLE / EXTENDABLE



### METALLO / MÉTAUX / METALS

M02	Vern. grisou goffrato
M04	Vern. nero opaco
M11	Vern. grafite goffrato
M12	Vern. tortora goffrato
M19	Vern. bronzo goffrato
M24	Vern. bianco goffrato
M25	Vern. rame goffrato
M27	Vern. menta goffrato
M51	Vern. oro goffrato

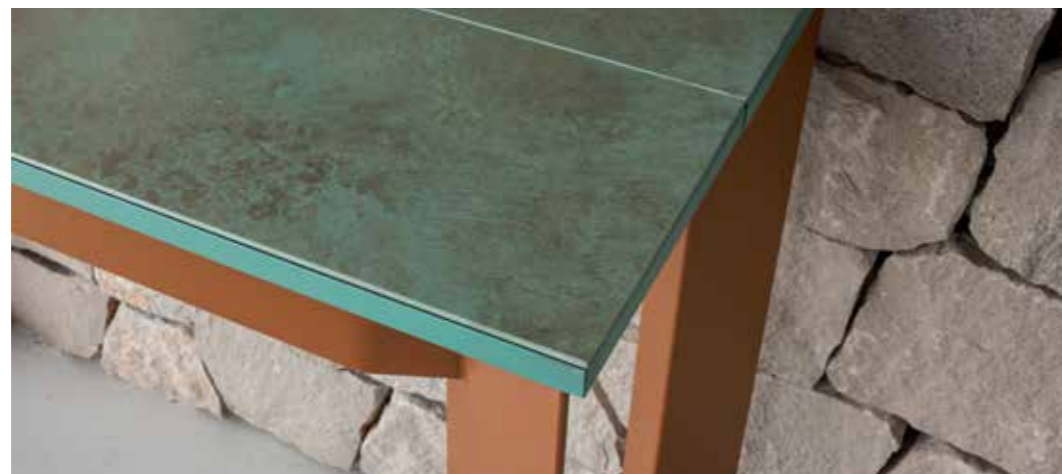
# TREK

design Altacom

TREK SI PRESENTA COME UN OGGETTO D'ARREDO STRAORDINARIO. LA SUA VERSATILITÀ È TALE DA TRASFORMARSI DA CONSOLLE SALVASPAZIO AD AMPIO TAVOLO DA PRANZO: CIÒ È POSSIBILE GRAZIE ALL'INGEGNEROSO SISTEMA DI ALLUNGHE COLLOCATO ALL'INTERNO DEL PIANO, VESTITO IN CERAMICA OSSIDO VERDERAME PER "L'OCCASIONE".

Trek se présente comme un objet d'ameublement extraordinaire. Sa versatilité est de nature à se transformer de simple console en une grande table de repas: cela est possible grâce à l'astucieux système d'extension intégré à l'intérieur du plateau habillé, pour l'occasion, en céramique finition oxyde de vert de gris.

Trek is showing-up as an extraordinary home furnishing. Its versatility is such as to be turned from a wall console to a large dining table: this is possible thanks to a clever extending mechanism integrated into the top, dressed, for the occasion, with a ceramic top in concrete finish.





**Base/Piédement/Base** verniciato rame goffrato M25  
**Piano/Plateau/Top** ceramica ossido verderame opaco K25  
**Sedia LILLY** polipropilene fango Y003



# TREK & EXTENSO

## FINITURE PIANO FINITIONS PLATEAU TOP FINISHES



### CERAMICA 3mm / CÉRAMIQUE 3mm / CERAMIC 3mm

K01	Fokos Sale
K02	Fokos Terra
K03	Fokos Piombo
K11	Pietra Savoia Antracite
K15	Noir Desir opaco
K16	Pietra Grey opaco
K17	Calacatta Gold opaco
K18	Bianco Statuario venato opaco
K19	Diamond Cream opaco
K20	Emperador opaco

### LACCATO / LAQUÉ / LACQUERED

Opaco	Lucido	
/ Mat	/ Brilliant	
/ Matt	/ High gloss	
L51	L01	Bianco luce
L52		Bianco panna
L53		Bianco vela
L54		Grigio corda
L55		Grigio canapa
L59		Rosso aragosta
L60		Tortora

### CERAMICA 5mm / CÉRAMIQUE 5mm / CERAMIC 5mm

K04	Noir Desir lucido
K05	Bianco Statuario venato lucido
K06	Diamond Cream lucido
K22	Calacatta Black lucidato Starlit lucido
K23	Verde Alpi lucido
K24	Cristallo Gold lucidato Starlit
K25	Ossido Verderame opaco
K26	Cristallo Gold Caress opaco
K27	Ceramica Onice beige
K28	Patagonia

### NOBILITATO / MÉLAMINE / MELAMINE

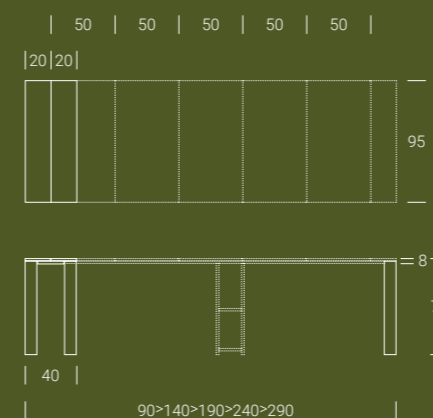
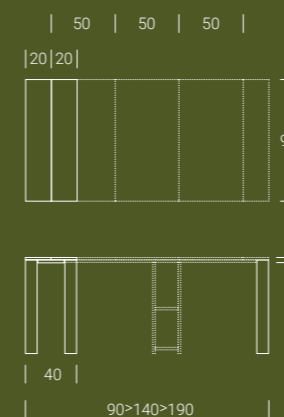
N20	Natural halifax oak
N24	Ardesia
N25	Vintage chiaro
N30	Morera
N35	Rovere nodato caramél
N36	Olmo moka
N40	Noce Canaletto
N42	Rovere nero
N43	Bianco spatolato
N44	Bianco statuario venato
N45	Diamond cream
N46	Pietra grey
N47	Granito
N51	Chromix chiaro

### EFFETTO MALTA / EFFET-BÉTON / MORTAR-LOOK

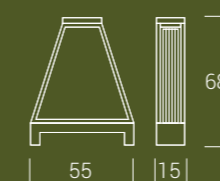
E04	Metalli vissuti nichel
E06	Beton tortora
E07	Beton nero
E08	Beton grigio scuro
E09	Beton grigio chiaro
E15	Pietra spatolata travertino metallizzato bianco
E19	Bianco assoluto
E20	Gros carruba
E21	Gros ciocco
E22	Ruggine
E23	Rock silver
E24	Rock copper
E25	Rock cemento

## FINITURE BASE FINITIONS PIÉTEMENT BASE FINISHES

### ALLUNGABILE EXTENSIBLE / EXTENDABLE



### EXTENSO OPTIONAL



Consolle estensibile, struttura in metallo, meccanismo telescopico in alluminio, piano in nobilitato, laccato, legno, effetto malta o ceramica, 3 o 5 allunghe. Gambe centrali di supporto o porta allunghe opzionale Extenso.

Console extensible, structure en métal, mécanique télescopique en aluminium, plateau mélamine, laqué, bois, effet-béton ou céramique, 3 ou 5 rallonges. Pieds centraux de support ou rack à rallonges optionnel Extenso.

Metal frame extending console-table, aluminium telescopic mechanism, top in melamine, lacquered, wood, mortar-look or ceramic, 3 or 5 extensions. Central supporting legs or optional extensions holder Extenso.

### METALLO / MÉTAUX / METALS

M02	Vern. grisou goffrato
M04	Vern. nero opaco
M11	Vern. grafite goffrato
M12	Vern. tortora goffrato
M19	Vern. bronzo goffrato
M24	Vern. bianco goffrato
M25	Vern. rame goffrato
M27	Vern. menta goffrato
M51	Vern. oro goffrato

Struttura metallica girevole porta allunghe per consolle: Combi, Quad e Trek.

Structure métallique pivotante porte-rallonges pour les consoles: Combi, Quad, Trek.

Swivel metal frame, extensions holder for consoles: Combi, Quad, Trek.

## QUAD

design Altacom

IL TAVOLO IN ASSOLUTO PIÙ VERSATILE E SALVASPAZIO, NON È UN TAVOLO, MA UNA CONSOLLE! QUAD PUÒ ESSERE POSIZIONATA OVUNQUE GRAZIE ALLA SUA LIMITATA PROFONDITÀ (APPENA 40 CM), MA NELLA VERSIONE ALLUNGATA OSPITA COMODAMENTE FINO A 12 PERSONE. PROPRIO QUELLO CHE CI VUOLE PER ARREDARE SOGGIORNO E SALA DA PRANZO SFRUTTANDO DUE MOBILI IN UNO.

La plus versatile pièce des produits "gain de place" n'est pas une table, mais une console! Quad peut être placée partout grâce à sa petite profondeur de seulement 40 cm, mais en position ouverte, elle permet d'accueillir jusqu'à 12 personnes confortablement. Juste ce qu'il faut pour décorer en même temps le salon et la salle à manger.

The most versatile and space-saving solution is not a table but a console! Quad can be placed everywhere thanks to its limited width (just 40 cm), but in its extended version can host up to 12 people. This is exactly what is needed to furnish a living room and dining room exploiting two solutions in one.





**Base/Piédement/Base** verniciato grafite gofrato M11  
**Piano/Plateau/Top** nobilitato rovere nero N42  
**Sedia MOLLY** pelle sabbia P16





QUAD &  
EXTENSO

FINITURE PIANO  
FINITIONS PLATEAU  
TOP FINISHES



CERAMICA 3mm  
/ CÉRAMIQUE 3mm  
/ CERAMIC 3mm

K01	Fokos Sale
K02	Fokos Terra
K03	Fokos Piombo
K11	Pietra Savoia Antracite
K15	Noir Desir opaco
K16	Pietra Grey opaco
K17	Calacatta Gold opaco
K18	Bianco Statuario venato opaco
K19	Diamond Cream opaco
K20	Emperador opaco

LACCATO  
/ LAQUÉ  
/ LACQUERED

Opaco	Lucido	
/ Mat	/ Brilliant	
/ Matt	/ High gloss	
L51	L01	Bianco luce
L52		Bianco panna
L53		Bianco vela
L54		Grigio corda
L55		Grigio canapa
L59		Rosso aragosta
L60		Tortora

CERAMICA 5mm  
/ CÉRAMIQUE 5mm  
/ CERAMIC 5mm

K04	Noir Desir lucido
K05	Bianco Statuario venato lucido
K06	Diamond Cream lucido
K22	Calacatta Black lucidato Starlit lucido
K23	Verde Alpi lucido
K24	Cristallo Gold lucidato Starlit
K25	Ossido Verderame opaco
K26	Cristallo Gold Caress opaco
K27	Ceramica Onice beige
K28	Patagonia

NOBILITATO  
/ MÉLAMINE  
/ MELAMINE

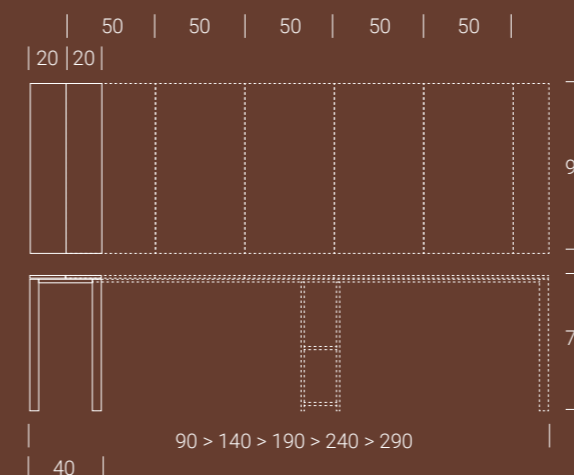
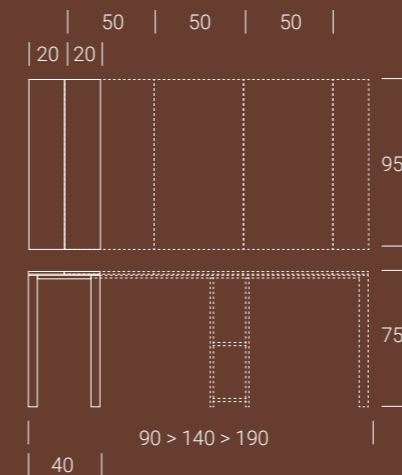
N20	Natural halifax oak
N24	Ardesia
N25	Vintage chiaro
N30	Morera
N35	Rovere nodato caramel
N36	Olmo moka
N40	Noce Canaletto
N42	Rovere nero
N43	Bianco spatolato
N44	Bianco statuario venato
N45	Diamond cream
N46	Pietra grey
N47	Granito
N51	Chromix chiaro

EFFETTO MALTA  
/ EFFET-BÉTON  
/ MORTAR-LOOK

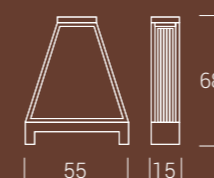
E04	Metalli vissuti nichel
E06	Beton tortora
E07	Beton nero
E08	Beton grigio scuro
E09	Beton grigio chiaro
E15	Pietra spatolata travertino metallizzato bianco
E19	Bianco assoluto
E20	Gros carruba
E21	Gros ciocco
E22	Ruggine
E23	Rock silver
E24	Rock copper
E25	Rock cemento

FINITURE BASE  
FINITIONS PIÉTEMENT  
BASE FINISHES

ALLUNGABILE  
EXTENSIBLE / EXTENDABLE



EXTENSO  
OPTIONAL



Consolle estensibile, struttura in metallo, meccanismo telescopico in alluminio, piano in nobilitato, laccato, legno, effetto malta o ceramica, 3 o 5 allunghe. Gambe centrali di supporto o porta allunghe opzionale Extenso.

Console extensible, structure en métal, mécanique télescopique en aluminium, plateau mélamine, laqué, bois, effet-béton ou céramique, 3 ou 5 rallonges. Pieds centraux de support ou rack à rallonges optionnel Extenso.

Metal frame extending console-table. Aluminum telescopic mechanism, melamine, lacquered, stained wood, mortar-look top ou céramique, 3 or 5 extensions. Central supporting legs or optional extensions holder Extenso.

METALLO  
/ MÉTAUX  
/ METALS

M02	Vern. grisou goffrato
M04	Vern. nero opaco
M11	Vern. grafite goffrato
M12	Vern. tortora goffrato
M19	Vern. bronzo goffrato
M24	Vern. bianco goffrato
M25	Vern. rame goffrato
M27	Vern. menta goffrato
M51	Vern. oro goffrato

Struttura metallica girevole porta allunghe per consolle: Combi, Quad e Trek.

Structure métallique pivotante porte-rallonges pour les consoles: Combi, Quad, Trek.

Swivel metal frame, extensions holder for consoles: Combi, Quad, Trek.

# DOMINO

design Altacom

FORME SEMPLICI E LINEARI CARATTERIZZANO LA CONSOLLE DOMINO, CHE ACCANTO A UNO SPIRITO MINIMAL ASSOCIA UNA GRANDISSIMA FUNZIONALITÀ. POCHI CENTIMETRI DI PROFONDITÀ CHE SI ESPANDONO CON DISINVOLTURA DIVENTANDO UN TAVOLO DA PRANZO PER 4 PERSONE, PER STUPIRE CON ESTREMA SEMPLICITÀ.

Les formes simples et linéaires sont les caractéristiques de la console Domino, parfaite symbiose entre esprit minimal et grande fonctionnalité. Sa petite profondeur s'étend avec aisance, permettant d'accueillir à table jusqu'à 4 personnes, en étonnant avec une grande simplicité.

Simple and linear shapes together with a minimalist soul are the characteristics of the Domino console. Notwithstanding its minimalism, it is provided with a great functionality. A few centimeters width shapes into a 4-people dining table. Its extreme ease is astonishing.



**Base/Piédement/Base** verniciato grafite goffrato M11  
**Piano/Plateau/Top** nobilitato granito N47  
**Sedia DORY** polipropilene grigio scuro Y004

DOMINO



# DOMINO

## FINITURE PIANO FINITIONS PLATEAU TOP FINISHES



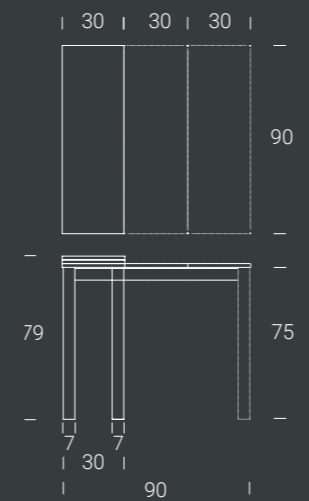
## FINITURE BASE FINITIONS PIÉTEMENT BASE FINISHES

Consolle estensibile,  
struttura in metallo,  
piano pieghevole in  
nobilitato.

Console extensible,  
structure en métal, plateau  
pliant en mélamine.

Metal frame extending  
console-table, folding top  
in melamine.

ALLUNGABILE  
EXTENSIBLE / EXTENDABLE



### NOBILITATO / MÉLAMINE / MELAMINE

- N20 Natural halifax oak
- N24 Ardesia
- N25 Vintage chiaro
- N30 Morera
- N35 Rovere nodato caramél
- N36 Olmo moka
- N40 Noce Canaletto
- N42 Rovere nero
- N43 Bianco spatolato
- N44 Bianco statuario venato
- N45 Diamond cream
- N46 Pietra grey
- N47 Granito
- N51 Chromix chiaro

### METALLO / MÉTAUX / METALS

- M02 Vern. grisou goffrato
- M04 Vern. nero opaco
- M11 Vern. grafite goffrato
- M12 Vern. tortora goffrato
- M19 Vern. bronzo goffrato
- M24 Vern. bianco goffrato
- M25 Vern. rame goffrato
- M27 Vern. menta goffrato
- M51 Vern. oro goffrato

# FLAP

design Altacom

FLAP É L'ESPRESSIONE DELLA MODERNITÀ, SFILA CON UN LOOK "BLACK AND WHITE" MOLTO TRENDY. LA STRUTTURA SI APRE A LIBRO DANDO VITA AD UN ORIGINALE TAVOLO DA PRANZO O TAVOLO STUDIO ADEGUANDOSI PERFETTAMENTE ALLO SPIRITO LIBERO DI CHI CONSIDERA IL "CAMBIAMENTO" UNA COSTANTE.

Flap est le reflet de la modernité, très chic avec son look «black-and-white». Sa structure portefeuille donne vie à une originale table repas et table de travail, en s'adaptant parfaitement à l'esprit libre de ceux qui considèrent le changement une constante.

Flap is the expression of modernity. It appears with a trendy black-and-white look. The structure opens like a book giving life to an original dining table perfectly adapting to the free spirit of those who believe "change" to be a necessity.





**Base/Piédement/Base** verniciato rame goffrato M25  
**Piano/Plateau/Top** effetto malta ruggine E22  
**Sedia DANDY** eco pelle nabuk tortora NB17

# FLAP

## FINITURE PIANO FINITIONS PLATEAU TOP FINISHES



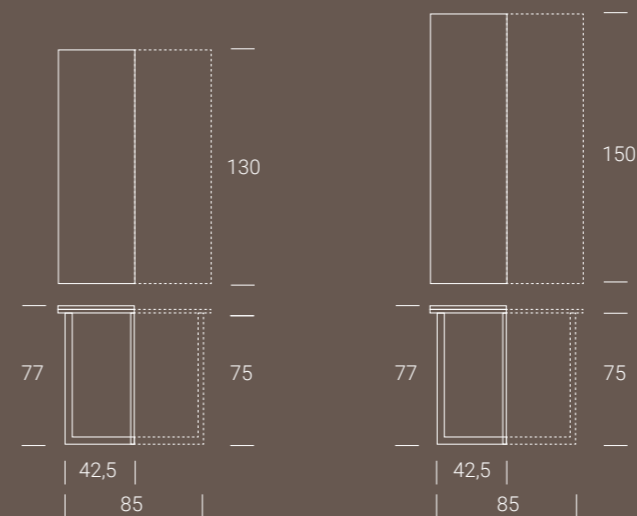
## FINITURE BASE FINITIONS PIÉTEMENT BASE FINISHES

**Consolle estensibile, struttura in metallo, piano raddoppiabile a libro in nobilitato o effetto malta.**

Console extensible, structure en métal, plateaux portefeuille en mélamine ou effet-béton.

Metal frame extending console-table, doubling top in melamine or mortar-look.

**ALLUNGABILE**  
EXTENSIBLE / EXTENDABLE



### NOBILITATO / MÉLAMINE / MELAMINE

- N20 Natural halifax oak
- N24 Ardesia
- N25 Vintage chiaro
- N30 Morera
- N35 Rovere nodato caramel
- N36 Olmo moka
- N40 Noce Canaletto
- N42 Rovere nero
- N43 Bianco spatolato
- N44 Bianco statuario venato
- N45 Diamond cream
- N46 Pietra grey
- N47 Granito
- N51 Chromix chiaro

### EFFETTO MALTA / EFFET-BÉTON / MORTAR-LOOK

- E04 Metalli vissuti nichel
- E06 Beton tortora
- E07 Beton nero
- E08 Beton grigio scuro
- E09 Beton grigio chiaro
- E15 Pietra spatolata travertino metallizzato bianco
- E19 Bianco assoluto
- E20 Gros carruba
- E21 Gros ciocco
- E22 Ruggine
- E23 Rock silver
- E24 Rock copper
- E25 Rock cemento

### METALLO / MÉTAUX / METALS

- M02 Vern. grisou goffrato
- M04 Vern. nero opaco
- M11 Vern. grafite goffrato
- M12 Vern. tortora goffrato
- M19 Vern. bronzo goffrato
- M24 Vern. bianco goffrato
- M25 Vern. rame goffrato
- M27 Vern. menta goffrato
- M51 Vern. oro goffrato



# S Q U A R E

design Altacom

LA ZONA LIVING ACQUISTA UNA MARCIA IN PIÙ CON SQUARE, LA CONSOLLE DALLA STRUTTURA IMPORTANTE, CHE NON SCOMPARE NELL'AMBIENTE, MA NE È PROTAGONISTA E NON PERDE LA SUA PRESENZA SCENICA NEMMENO QUANDO DIVENTA UN TAVOLO DA PRANZO SOLIDO E FUNZIONALE.

Le salon aura une nouvelle allure grâce à Square, la console avec une structure importante, laquelle ne se cache pas dans le décor. Elle sera la protagoniste de votre maison, même en position ouverte, comme table de repas solide et fonctionnelle, avec son grand charme.

Square is a console with an important structure, that doesn't disappear in the room, indeed it becomes the main character both when closed and when opened.



S Q U A R E



**Base/Piédement/Base** nobilitato ardesia N24  
**Piano/Plateau/Top** nobilitato ardesia N24  
**Sedia DANDY** eco pelle grafite EC62

S Q U A R E





# COMBI

design Altacom

IL RIGORE FORMALE DELLA CONSOLLE COMBI SI TRAFORMA IN RAFFINATA E AMPIA OSPITALITÀ QUANDO APRENDOSI IN TUTTA LA SUA ESTENSIONE ACCOGLIE COMODAMENTE OTTO OSPITI A PRANZO. L'ATTUALITÀ DI COMBI È RAPPRESENTATA DALLA CONTINUITÀ DEL MATERIALE CHE COINVOLGE PIANO E STRUTTURA ADEGUANDOSI ALL'AMBIENTE IN TOTALE ARMONIA.

La rigueur formelle de la console Combi se transforme en élégante hospitalité, lorsque, en s'ouvrant complètement, elle accueille jusqu'à 8 personnes très à l'aise. L'actualité de Combi réside dans la continuité de la matière de son plateau et de sa structure, en s'adaptant à l'environnement en parfaite harmonie.

The formal accuracy of the console Combi transforms in refined and broad hospitality as when you open it at its maximum extensions, it can comfortably host up to eight people. The newness of this console is represented by the continuity of the material, which involves top and structure adapting to the surrounding space in complete harmony.





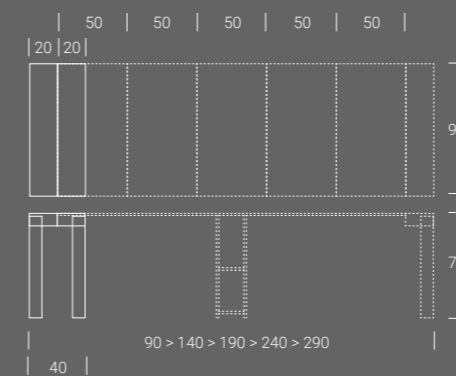
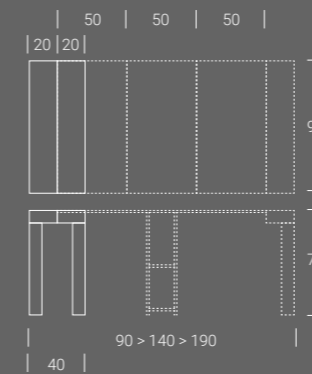
Base/Prétement/Base nobilitato pietra grey N°6  
Piano/Plateau/Top nobilitato pietra grey N°6  
Sedia DANDY eco pelle grafito EC62

COMBI &  
EXTENSO

FINITURE  
FINITIONS  
FINISHES



ALLUNGABILE  
EXTENSIBLE / EXTENDABLE



EXTENSO  
OPTIONAL



Consolle estensibile in nobilitato,  
meccanismo telescopico in  
alluminio, 3 o 5 allunghe.  
Gambe centrali di supporto o  
porta allunghe opzionale Extenso.

Console extensible en mélamine,  
mécanisme télescopique en aluminium,  
3 ou 5 rallonges. Pieds centraux de  
support ou rack à rallonges optionnel  
Extenso.

Melamine frame extending  
console-table, aluminum telescopic  
mechanism, 3 or 5 extensions.  
Central supporting legs or optional  
extensions holder Extenso.

Struttura metallica girevole  
porta allunghe per consolle: Combi,  
Quad e Trek.

Structure métallique pivotante  
porte-rallonges pour les consoles: Combi,  
Quad, Trek.

Swivel metal frame, extensions  
holder for consoles: Combi,  
Quad, Trek.

NOBILITATO  
/ MÉLAMINE  
/ MELAMINE

- N20 Natural halifax oak
- N24 Ardesia
- N25 Vintage chiaro
- N30 Morera
- N35 Rovere nodato caramel
- N36 Olmo moka
- N40 Noce Canaletto
- N42 Rovere nero
- N43 Bianco spatolato
- N44 Bianco statuario venato
- N45 Diamond cream
- N46 Pietra grey
- N47 Granito
- N51 Chromix chiaro

# DAVID

design Altacom

È UNA CONSOLE PERFETTA PER VALORIZZARE LAMPADE E SOPRAMMOBILI O UN PRATICO TAVOLO DA PRANZO? CHE SIA IN ENTRATA, IN SALOTTO O IN SALA DA PRANZO, È UN ELEMENTO D'ARREDO CHE CON LA SUA CAPACITÀ DI TRASFORMARSI SA SORPRENDERE TUTTI. DAVID CRESCE CON LA TUA FAMIGLIA.

C'est une console parfaite qui met en valeur vos lampes et objets?  
Ou bien c'est une table de repas pratique? Dans la hall d'entree ou dans la salle a manger, ce mobilier, qui sait se transformer, nous surprend. David grandit avec votre famille.

Is it a perfect console to enhance the value of lamps and other ornaments or is it a practical dining table? Both in the entrance, or in the living room it's a piece of art that is able to amaze everyone with its ability to transform. David grows up with your family.







**Base/Piédement/Base** legno impiallacciato noce canaletto W10  
**Piano/Plateau/Top** legno impiallacciato noce canaletto W10  
**Sedia NANETTE** eco pelle nabuk tortora NB17

DAVID





DAVID  
 FINITURE  
 FINITIONS  
 FINISHES



Consolle estensibile in laccato o legno, meccanismo telescopico in alluminio, 3 o 5 allunghe. Gambe centrali di supporto girevoli in tinta con la consolle.

Console extensible en laqué ou bois, mécanique télescopique en aluminium, 3 o 5 rallonges. Pieds centraux pivotants de support coordonnés à la console.

Lacquered or wood frame extending console-table, aluminium telescopic mechanism, 3 o 5 extensions. Central rotating supporting legs matching de console.

LEGNO IMPIALLACCIATO  
 / PLACAGE BOIS  
 / VENEER WOOD

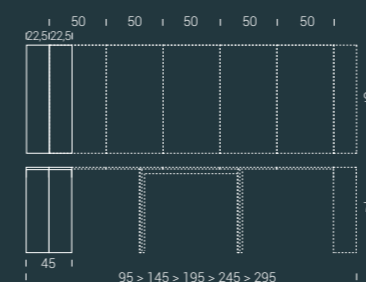
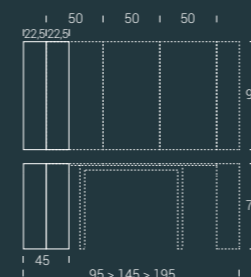
- W02 Rovere grigio
- W03 Rovere tabacco
- W04 Rovere naturale
- W06 Rovere juta
- W07 Rovere fumé
- W10 Noce Canaletto

LACCATO  
 / LAQUÉ  
 / LACQUERED

- Poro aperto Opaco
- / Pores ouverts / Mat
- / Open pore / Matt

- L31 L51 Bianco luce
- L32 L52 Bianco panna
- L33 L53 Bianco vela
- L34 L54 Grigio corda
- L35 L55 Grigio canapa
- L39 L59 Rosso aragosta
- L40 L60 Tortora

ALLUNGABILE  
 EXTENSIBLE / EXTENDABLE



# DAVINCI

design Altacom

GENIALE, COME IL NOME A CUI SI ISPIRA, DAVINCI È UN COMPLEMENTO D'ARREDO ORIGINALE ED ESCLUSIVO. MA SE A PRIMA VISTA LA SUA FORMA COMPATTA EVOCA UNA VALIGIA, IL VIAGGIO CHE È IN GRADO DI INTRAPNDERE È SORPRENDENTE. UN PICCOLO SPOSTAMENTO DALLA PARETE IN CENTRO STANZA E POCHI MOVIMENTI TRASFORMANO UNA CONSOLLE IN UN PRATICISSIMO TAVOLO DA PRANZO: LA STRUTTURA LEGGERA, MA ESTREMAMENTE STABILE, SORREGGE IL PIANO REALIZZATO IN ROVERE MASSICCIO DALL'ASPETTO ESTETICO VINTAGE CHE SUGGERISCE L'ESPERIENZA IN "MATERIA".

Autant géniale que le nom qui l'inspire, Davinci est une pièce d'ameublement originale et unique, mais, si à première vue ses formes compactes évoquent une valise, le voyage qu'elle sait aborder est tout de même surprenant. Un petit déplacement du mur au centre de la pièce et quelques simples mouvements transforment cette console en une table repas: sa structure légère, mais très stable, soutient le plateau en vrai chêne vieux au goût "vintage" qui laisse entendre de l'expérience dans le domaine.

As ingenious as the name to which it's inspired, Davinci is an original and exclusive furnishing, but if at first glance its shape is evoking a luggage, the trip it can take is astonishing. A small displacement from the wall to the room center and a few easy movements turn the console in a practical dining table: its light, but extremely stable structure, is perfectly supporting the top made by real old oak recalling a vintage look and implying a certain experience on the subject as well.





**Base/Piédement/Base** verniciato grafite gofrato M11  
**Piano/Plateau/Top** legno rovere massiccio grigio W33  
**Sedia DANDY** eco pelle grafite EC62

DAVINCI







# DAVINCI / SHELF

## FINITURE PIANO FINITIONS PLATEAU TOP FINISHES



### LEGNO IMPIALLACCIATO / PLACAGE BOIS / VENEER WOOD

W02	Rovere grigio
W03	Rovere tabacco
W04	Rovere naturale
W06	Rovere juta
W07	Rovere fumé

### NOBILITATO / MÉLAMINE / MELAMINE

N20	Natural halifax oak
N24	Ardesia
N25	Vintage chiaro
N30	Morera
N35	Rovere nodato caramel
N36	Olmo moka
N40	Noce Canaletto
N42	Rovere nero
N43	Bianco spatolato
N44	Bianco statuario venato
N45	Diamond cream
N46	Pietra grey
N47	Granito
N51	Chromix chiaro

### EFFETTO MALTA / EFFET-BÉTON / MORTAR-LOOK

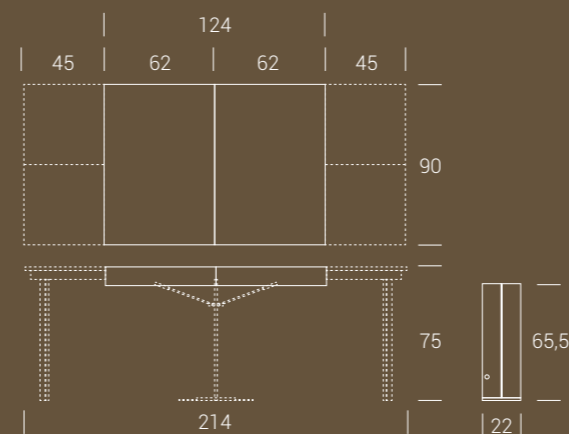
E04	Metalli vissuti nichel
E06	Beton tortora
E07	Beton nero
E08	Beton grigio scuro
E09	Beton grigio chiaro
E15	Pietra spatolata travertino metallizzato bianco
E19	Bianco assoluto
E20	Gros carruba
E21	Gros ciocco
E22	Ruggine
E23	Rock silver
E24	Rock copper
E25	Rock cemento

### LACCATO / LAQUÉ / LACQUERED

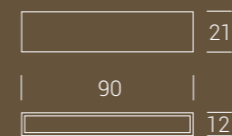
Poro aperto / Pores ouverts / Open pore	
L31	Bianco luce
L32	Bianco panna
L33	Bianco vela
L34	Grigio corda
L35	Grigio canapa
L39	Rosso aragosta
L40	Tortora

## FINITURE BASE FINITIONS PIÉTEMENT BASE FINISHES

### ALLUNGABILE EXTENSIBLE / EXTENDABLE



### DAVINCI SHELF OPTIONAL



Consolle estensibile, struttura in metallo, piani apribili a compasso in nobilitato, legno o effetto malta, due prolunghe interne a libro.

Console extensible, structure en métal, plateaux pivotants en mélamine, bois, ou effet-béton, 2 rallonges intégrées portefeuille.

Metal frame extending console-table, pivotable tops in melamine, wood or mortar-look. 2 inside folded extensions.

### METALLO / MÉTAUX / METALS

M11 Vern. grafite goffrato

Mensola in nobilitato, legno o effetto malta.

Etagère en mélamine, bois ou effet-béton.

Shelf in melamine, wood or mortar-look.

S E D U T E

CHAISES  
CHAIRS

JOLIE

pg 278

JOLIE WOOD

pg 280

# JOLIE

design Toshiyuki Yoshino



Verniciato grafite goffrato M11 e legno impiallacciato rovere grigio W02  
Verniciato menta goffrato M27 e legno impiallacciato rovere naturale W04



## LEGNO IMPIALLACCIATO / PLACAGE BOIS / VENEER WOOD

- W02 Rovere grigio
- W03 Rovere tabacco
- W04 Rovere naturale

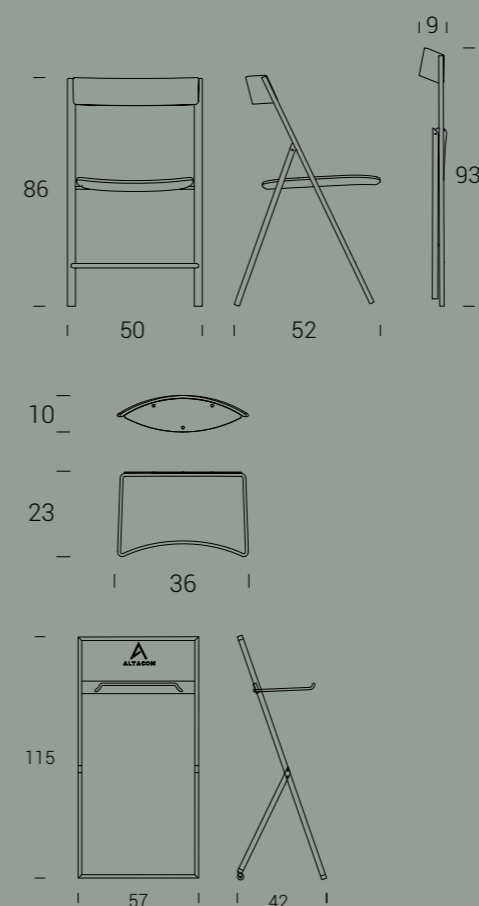
## LACCATO PORO APERTO / LAQUÉ PORES OUVERTS / OPEN PORE LACQUER

Poro aperto  
/ Pores ouverts  
/ Open pore

- L33 Bianco vela
- L40 Tortora

## METALLO / MÉTAUX / METALS

- M02 Vern. grisou goffrato
- M04 Vern. nero opaco
- M11 Vern. grafite goffrato
- M12 Vern. tortora goffrato
- M19 Vern. bronzo goffrato
- M24 Vern. bianco goffrato
- M25 Vern. rame goffrato
- M27 Vern. menta goffrato
- M51 Vern. oro goffrato



**Sedia con struttura e schienale in metallo. Seduta in legno.**

**Chaise avec structure et dossier en métal, assise en chêne.**

**Chair with a metal frame and back, wood seating.**

**GANCIO SEDIE  
OPTIONAL**

**CARRELO SEDIE  
OPTIONAL**

# JOLIE WOOD

design Toshiyuki Yoshino



Verniciato menta gofrato M27 e legno impiallacciato rovere naturale W04  
Verniciato rame gofrato M25 e legno impiallacciato rovere tabacco W03



## LEGNO IMPIALLACCIATO / PLACAGE BOIS / VENEER WOOD

- W02 Rovere grigio
- W03 Rovere tabacco
- W04 Rovere naturale

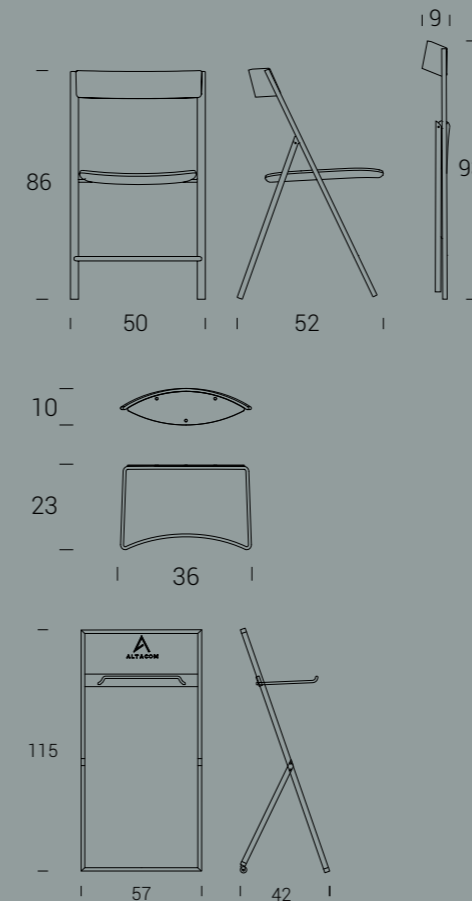
## LACCATO PORO APERTO / LAQUÉ PORES OUVERTS / OPEN PORE LACQUER

Poro aperto  
/ Pores ouverts  
/ Open pore

- L33 Bianco vela
- L40 Tortora

## METALLO / MÉTAUX / METALS

- M02 Vern. grisou gofrato
- M04 Vern. nero opaco
- M11 Vern. grafite gofrato
- M12 Vern. tortora gofrato
- M19 Vern. bronzo gofrato
- M24 Vern. bianco gofrato
- M25 Vern. rame gofrato
- M27 Vern. menta gofrato
- M51 Vern. oro gofrato



**Sedia con struttura in metallo.  
Schienale e seduta in legno.**

**Chaise avec structure en métal, assise et dossier en chêne.**

**Chair with a metal frame, wood seating and back.**

**GANCIO SEDIE  
OPTIONAL**

**CARRELLO SEDIE  
OPTIONAL**





M01

M01 Inox



M02

M02 Vern. grisou gofrato



M04

M04 Vern. nero opaco



M05

M05 Cromo lucido



M09

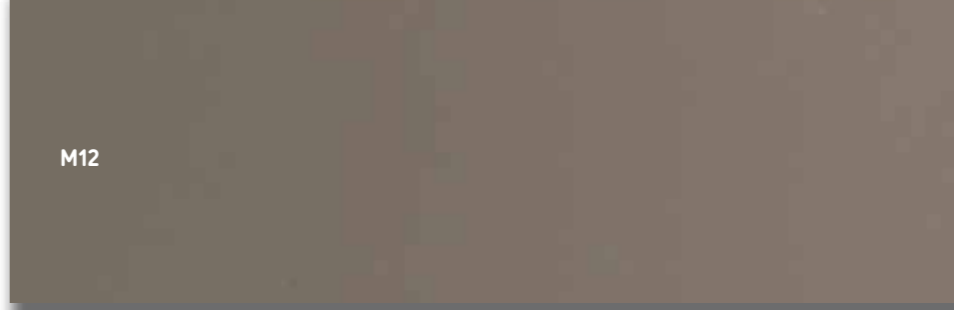
M09 Cromo nero lucido



M11

M11 Vern. grafite gofrato

METALLO  
/ MÉTAUX  
/ METALS



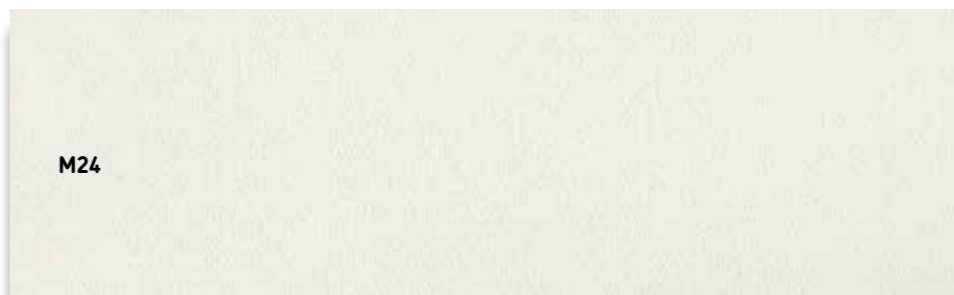
M12

M12 Vern. tortora opaco



M19

M19 Vern. bronzo gofrato



M24

M24 Vern. bianco gofrato



M25

M25 Vern. rame gofrato



M27

M27 Vern. menta gofrato



M51

M51 Vern. oro gofrato



N20

N20 Natural halifax oak



N24

N24 Ardesia



N25

N25 Vintage chiaro



N30

N30 Morera



N35

N35 Rovere nodato caramel



N36

N36 Olmo moka



N40

N40 Noce Canaletto

NOBILITATO  
/ MÉLAMINE  
/ MELAMINE



N42

N42 Rovere nero



N43

N43 Bianco spatolato



N44

N44 Bianco statuario venato



N45

N45 Diamond cream



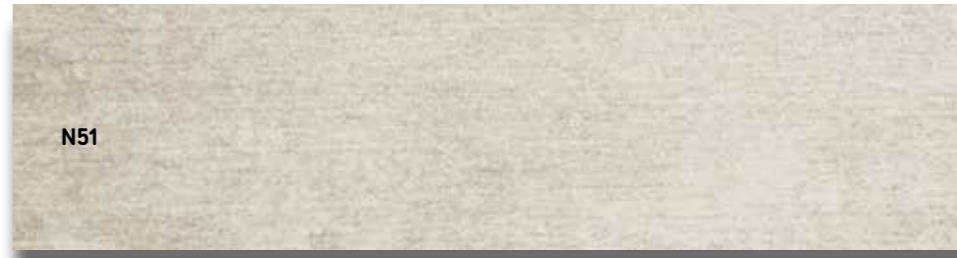
N46

N46 Pietra grey



N47

N47 Granito



N51

N51 Chromix chiaro

CERAMICA 3mm  
/ CÉRAMIQUE 3mm  
/ 3mm CERAMIC



K01

K01 Fokos Sale

K02

K02 Fokos Terra

K03

K03 Fokos Piombo

K11

K11 Pietra Savoia Antracite

K15

K15 Noir Desir opaco

K16

K16 Pietra Grey opaco

K17

K17 Calacatta Gold opaco

K18

K18 Bianco Statuario Venato opaco

K19

K19 Diamond Cream opaco

K20

K20 Emperador opaco



**CERAMICA 5mm**  
/ CÉRAMIQUE 5mm  
/ 5mm CERAMIC



K04

K04 Noir Desir lucido



K05

K05 Bianco Statuario Venato lucido



K06

K06 Diamond Cream lucido



K13

K13 Calacatta Gold lucido



K22

K22 Calacatta Black lucidato Starlit lucido



K23

K23 Verde Alpi lucido



K24

K24 Cristallo Gold lucidato Starlit



K25

K25 Ossido Verderame opaco



K26

K26 Cristallo Gold Caress opaco (Soft touch)



K27

K27 Ceramica Onice beige



K28

K28 Patagonia

VETRO  
/ VERRE  
/ GLASS



G01

G01 Bianco lucido

G02

G02 Tortora lucido

G03

G03 Nero lucido  
293

**CORRISPONDENZA TRA FINITURE CERAMICA E COLORE  
ALLUNGHE / SOTTOPIANO**



<b>K05 K18</b>	K05 Bianco Statuario Venato lucido 5mm K18 Bianco Statuario Venato opaco 3mm
<b>K13 K17</b>	K13 Calacatta Gold lucido 5mm K17 Calacatta Gold opaco 3mm
<b>K24 K26</b>	K24 Cristallo Gold lucidato Starlit 5mm K26 Cristallo Gold Caress opaco 5mm
<b>G01</b>	G01 Bianco lucido



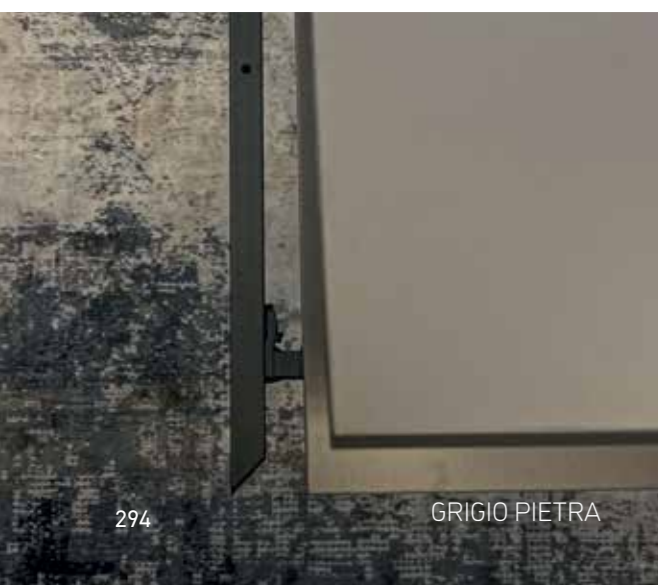
<b>K25</b>	K25 Ossido Verderame opaco 5mm
------------	--------------------------------



<b>K01</b>	K01 Fokos Sale 3mm
<b>K06 K19</b>	K06 Diamond Cream lucido 5mm K19 Diamond Cream opaco 3mm
<b>K27</b>	K27 Ceramica Onice beige 5mm
<b>K28</b>	K28 Patagonia 5mm



<b>K03</b>	K03 Fokos Piombo 3mm
<b>K11</b>	K11 Pietra Savoia Antracite 3mm
<b>K16</b>	K16 Pietra Grey opaco 3mm
<b>K04 K15</b>	K04 Noir Desir lucido 5mm K15 Noir Desir opaco 3mm
<b>K22</b>	K22 Calacatta Black lucidato Starlit lucido 5mm



<b>G02</b>	G02 Tortora lucido
<b>K02</b>	K02 Fokos Terra 3mm
<b>K20</b>	K20 Emperador opaco 3mm



<b>G03</b>	G03 Nero lucido
<b>K23</b>	K23 Verde Alpi lucido 5mm

*/ CORRESPONDANCE ENTRE  
FINITIONS CÉRAMIQUE ET COU-  
LEUR RALLONGES / PANNEAU  
SOUS PLATEAU*

*/ MATCH BETWEEN CERAMIC FI-  
NISHES AND COLOR OF EXTEN-  
SIONS / UNDERTOP SUPPORT*

L01

L01 Bianco lucido

L51

L51 Bianco luce

L52

L52 Bianco panna

L53

L53 Bianco vela

L54

L54 Grigio corda

L55

L55 Grigio canapa

L59

L59 Rosso aragosta

L60

L60 Tortora

LACCATO OPACO  
/ LAQUÉ MAT  
/ MATT LACQUERED

LACCATO PORO APERTO  
/ LAQUÉ PORES OUVERTS  
/ OPEN PORE LACQUERED

L31

L31 Bianco luce

L32

L32 Bianco panna

L33

L33 Bianco vela

L34

L34 Grigio corda

L35

L35 Grigio canapa

L39

L39 Rosso aragosta

L40

L40 Tortora



E04

E04 Metalli vissuti nichel



E06

E06 Beton tortora



E07

E07 Beton nero



E08

E08 Beton grigio scuro



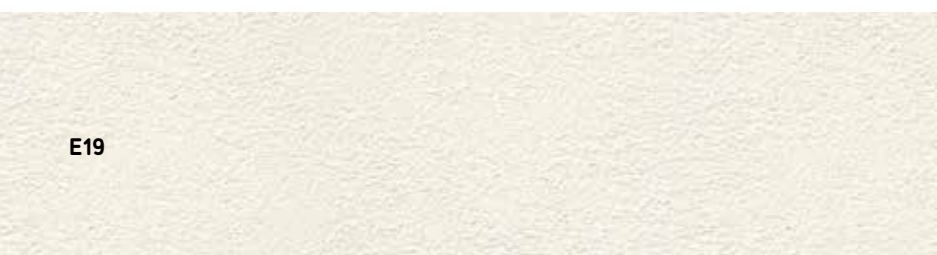
E09

E09 Beton grigio chiaro



E15

E15 Pietra spatolata travertino metallizzato bianco



E19

E19 Bianco assoluto

**EFFETTO MALTA**  
/ EFFET-BÉTON  
/ MORTAR-LOOK



E20

E20 Gros carruba



E21

E21 Gros ciocco



E22

E22 Ruggine



E23

E23 Rock silver



E24

E24 Rock copper



E25

E25 Rock cemento

**LEGNO MASSICCIO**  
/ BOIS MASSIF  
/ SOLID WOOD



W21 Rovere massiccio termotratto



W32 Rovere massiccio naturale



W33 Rovere massiccio grigio



W51 Rovere massiccio miele

LEGNO IMPIALLACCIATO  
/ PLACAGE BOIS  
/ VENEER WOOD



W02

W02 Rovere grigio

W03

W03 Rovere tabacco

W04

W04 Rovere naturale

W06

W06 Rovere juta

W07

W07 Rovere fumé

W10

W10 Noce canaletto

**POLIPROPILENE**  
/ POLYPROPYLÈNE  
/ POLYPROPYLENE



Y001	Y002	Y003	Y004	Y005	Y006	Y007	Y008	Y009	Y010	Y011
Bianco	Blu Ghiaccio	Fango	Grigio scuro	Melanzana	Nero	Rosso	Sabbia	Torrente	Verde foresta	Verde scuro



**ECOPELLE**  
/ ECO - CUIR  
/ SOFT - ECO LEATHER

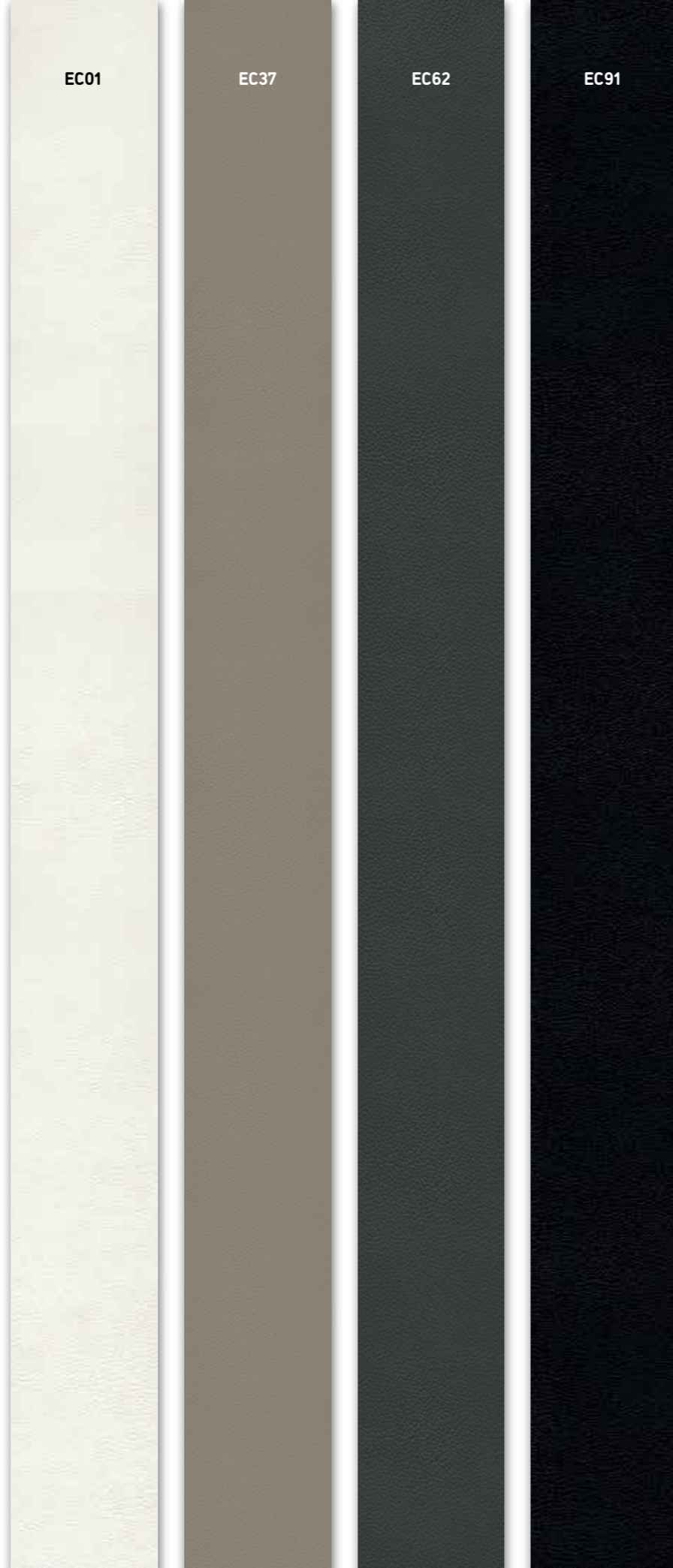


EC01

EC37

EC62

EC91



EC01 Bianco

EC37 Sabbia

EC62 Grafite

EC91 Nero

**ECOPELLE NABUK**  
/ ECO - CUIR NABUK  
/ SOFT - ECO LEATHER NABUK



NB07

NB08

NB17



NB07 Grigio

NB08 Bianco

NB17 Tortora

PELLE  
/ CUIR  
/ LEATHER

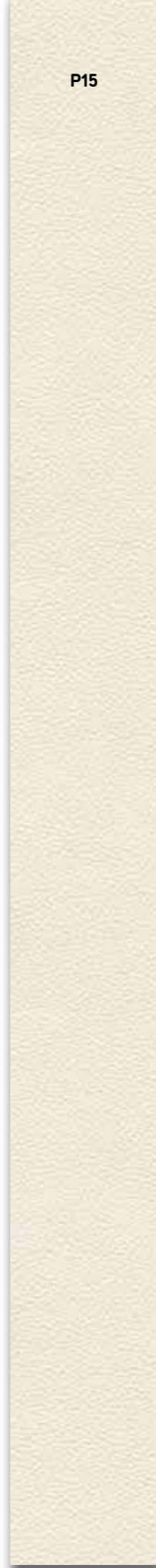


P11



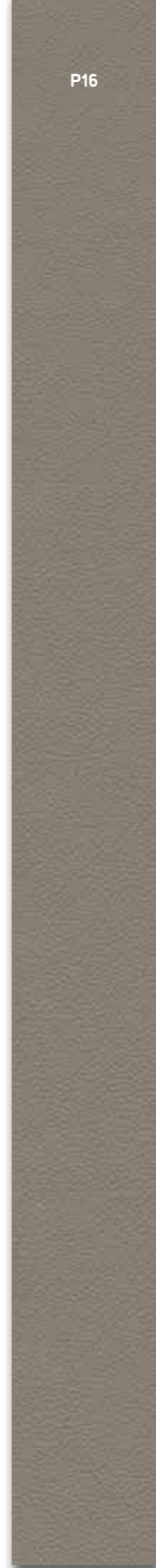
P11 Nero

P15



P15 Bianco ottico

P16



P16 Sabbia

P17



P17 Grafite

PVC  
/ PVC  
/ PVC



A0007/A0010  
White

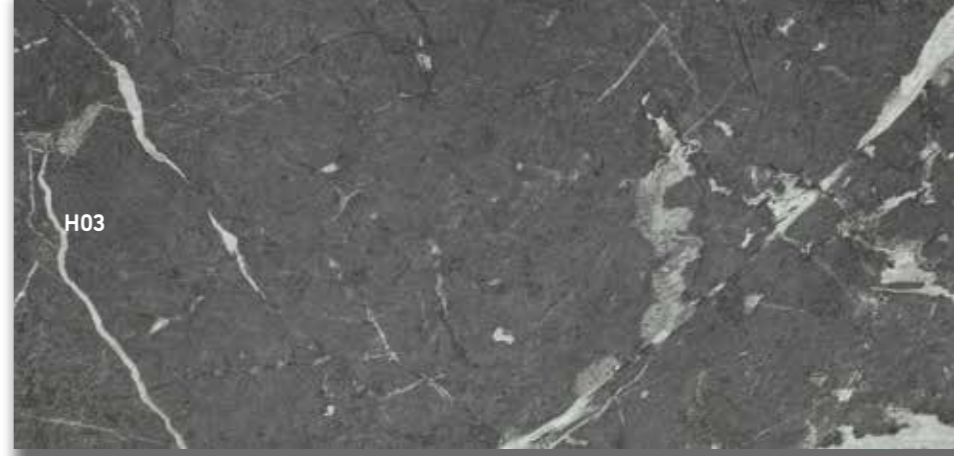


A0006/A0009  
Orange



A0008/A0011  
Metal Blue

HPL  
/ HPL  
/ HPL



H03

H03 Alicante



H04

H04 Emperor



H05

H05 White Moon



H06

H06 Pietrogrado